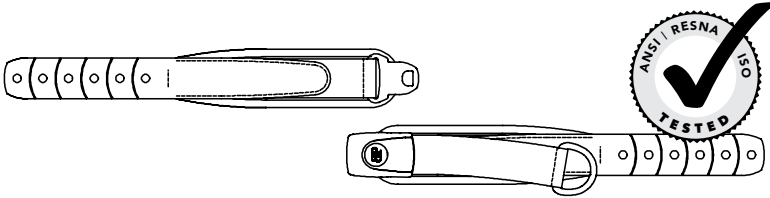


Evoflex® Pelvic Stabilizer

INSTALLATION AND USER'S INSTRUCTIONS

ART NOS. EB205, EB225, EB235 & EB275



These instructions provide important information for the safe use and maintenance of the Bodypoint Evoflex® Pelvic Stabilizer. Give these instructions to the user or their caregiver and review them to ensure that they are understood.

Optional Bodypoint belt mounting hardware may be used for mounting to wheelchairs and seating systems.

⚠ WARNING! Product should be installed and fitted by a qualified rehab technician.

USE:

⚠ WARNING! This product should only be used for positioning a person in a wheelchair or work chair. It is NOT intended for use as a transportation safety device, as a personal restraint device, or in any other application where its failure could result in injury. Misuse of this product is unauthorized and unsafe.

⚠ WARNING! This pelvic stabilizer must be worn tightly fitted across the lower pelvis or thighs at all times. A loose belt can allow the user to slip down and create a risk of strangulation. Have your seating specialist demonstrate its proper adjustment and use.

⚠ WARNING! Accidental release of this pelvic stabilizer can allow the user to slip down or fall from the wheelchair. If the user's movements or cognitive abilities could lead to accidental release, a caregiver must be present at all times during its use. Ensure that all caregivers know how to unfasten the product. Failure to do so may delay release in an emergency.

⚠ WARNING! As with any new seating support, this product may change the way a person sits. Users must continue to practice

regular pressure relief activities and skin integrity checks, not only where this product contacts the user, but also in primary pressure-bearing areas such as the sacrum, legs, and buttocks. If increased skin redness or irritation occurs, discontinue use and consult your physician or seating specialist. Failure to do so may result in serious injury, such as pressure ulcers.

MAINTENANCE: Check periodically for signs of wear in the stitching, webbing, and pads. If significant wear is found, contact your supplier for qualified repair or replacement by Bodypoint. Under no circumstance should this product be altered or repaired by unqualified persons—health and safety depend on it!

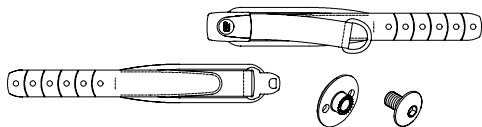
🧺🚫🧼🧻 CLEANING: Machine wash, hot, 60°C (140°F). Do not bleach. Tumble dry, low temperature, or drip dry. Do not iron. (Placing the product inside a cloth bag during washing helps prevent scratches to the product and the machine.)

WARRANTY: This product carries a limited lifetime warranty against defects in workmanship and materials arising under normal use by the original consumer. Contact your supplier or Bodypoint for warranty claims.

For more information on Bodypoint products, and a list of distributors outside the USA go to www.bodypoint.com.

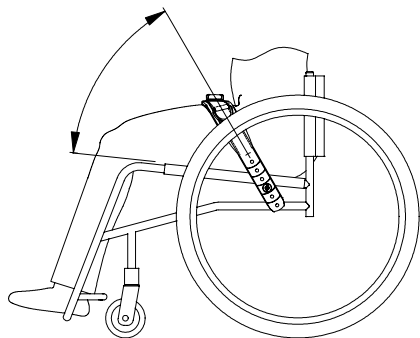
Bodypoint®

MDSS GmbH
Schiffgraben 41
D-30175 Hannover
Germany



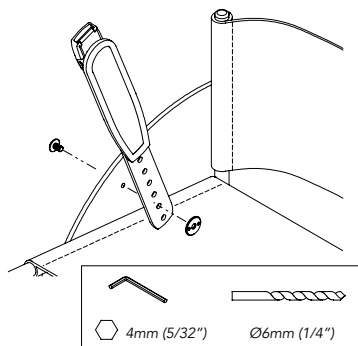
PACKAGE CONTENTS

- Evoflex® Pelvic Stabilizer
- M6 x 8 screw
- M6 Low-profile flange nut



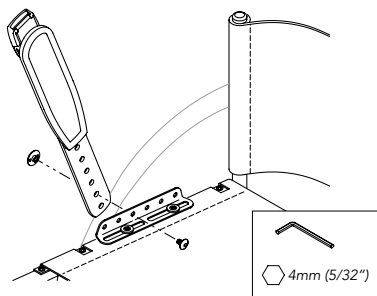
BELT POSITION

The recommended belt angle is 30°-90° from the seat, according to the positioning needs of the user. Determine the best position for the belt and, with the adjustment strap fully tightened, locate the desired anchor points, then select from the mounting methods shown.



SIDE GUARD MOUNTING

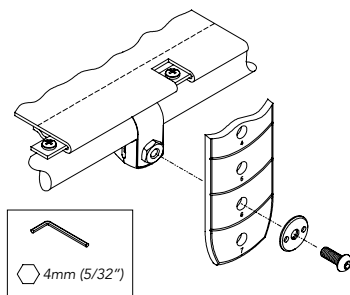
Drill 6mm (1/4") hole or use existing hole/slot to attach belt using included fasteners.



SEAT TUBE MOUNTING

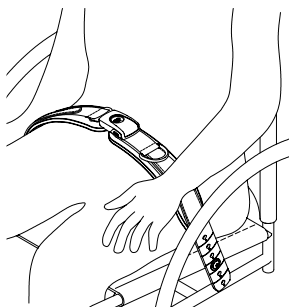
(Requires Art. No. HW312-KIT)

Attach mounting bracket to seat tube. Attach belt using included fasteners through middle hole of HW312 mounting bracket.



BAND CLAMP MOUNTING

(Requires Art. No. HW320) Attach band clamp to seat tube. Attach belt using the M6 X 12 screw included with the HW320 band clamp.



ADJUSTMENT

When properly adjusted and the belt tightened, it should fit snug so that the user's pelvis is secure. Tighten the D-ring pull until all slack is removed and the pads under the buckle are touching. If length adjustment is necessary to achieve a good fit or to remove the product for cleaning, this can be done at the end straps.

SAFETY CHECK

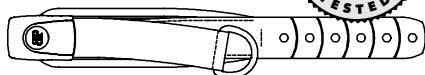
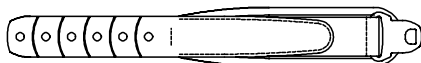
When properly positioned in wheelchair, have user lean forward and side to side to check fit. Check for:

1. Normal operation of buckle and adjustment straps.
2. **Comfort** Look for areas of irritation.
3. **Position** If too high or too low, adjust anchor points.
4. **Interference with other devices** Relocate anchor points as necessary.
5. Move chair through full range of motion, including tilt, folding, and rolling. Check for any interference.

Instalación del Estabilizador Pélvico Evoflex®

E INSTRUCCIONES DEL USUARIO

ART NOS. EB205, EB225, EB235 & EB275



Estas instrucciones proporcionan información importante para el uso seguro y el mantenimiento de los estabilizadores pélvicos Evoflex de Bodypoint. Facilite estas instrucciones al usuario o a su cuidador y revíselas con ellos para garantizar su comprensión.

El herraje de montaje opcional del cinturón Bodypoint puede utilizarse para sillas de ruedas y sistemas de asiento.

⚠️ ¡ADVERTENCIA! El producto debe ser instalado y colocado por un técnico de rehabilitación cualificado.

Uso:

⚠️ ¡ADVERTENCIA! Este producto solo debe usarse para colocar a una persona en la silla de ruedas o de trabajo. NO debe usarse como dispositivo de seguridad para transporte, ni como dispositivo de restricción personal o en cualquier otra aplicación en la que su mal funcionamiento podría causarles lesiones a la persona. El uso inapropiado de este producto no está autorizado y además es inseguro.

⚠️ ¡ADVERTENCIA! Este producto se debe usar firmemente de un lado a otro en la parte baja de la pelvis o muslos en todo momento. Si el cinturón está flojo, el usuario podría deslizarse y podría generarse un riesgo de estrangulación. Solicítele al especialista en cómo sentarse que le muestre cómo ajustarlo y usarlo adecuadamente.

⚠️ ¡ADVERTENCIA! La liberación accidental del cinturón de soporte pélvico podría permitir el deslizamiento o caída del paciente de la silla de ruedas. Si los movimientos o capacidades cognitivas del usuario pueden provocar una liberación accidental, deberá haber en todo momento un cuidador durante su uso. Asegúrese de que los cuidadores saben quitar el producto. De no saberlo podría producirse un retraso en la liberación en caso de emergencia.

⚠️ ¡ADVERTENCIA! De igual forma que con cualquier nuevo soporte para asientos, este

producto puede cambiar la forma de sentarse del paciente. Los pacientes deben continuar con sus actividades normales de alivio de presión y comprobación de integridad cutánea, no sólo en los lugares de contacto del producto, sino también en las zonas de presión principales como el sacro, las piernas y las nalgas. Si se produce un mayor enrojecimiento o irritación de la piel, no continúe usando el producto y consulte con su médico o especialista postural. De no hacerlo pueden producirse lesiones graves, como por ejemplo las úlceras de presión.

MANTENIMIENTO: Compruebe periódicamente posibles signos de desgaste en las costuras, tramado y almohadillas. Si hay excesivo desgaste, póngase en contacto con su suministrador para que Bodypoint realice una reparación o un cambio. Bajo ninguna circunstancia debe modificarse o repararse este producto por personal no cualificado, la salud y seguridad de los pacientes depende de ello.

🧺🚫🧴🧼 LIMPIEZA: En lavadora, agua caliente 60° C (140° F). No usar lejía. Secado en secadora a baja temperatura, o tendida. No planchar. (Si coloca el producto dentro de una bolsa de tela durante el lavado ayudará a evitar arañazos al producto y a la propia lavadora).

GARANTÍA: Este producto tiene una garantía limitada para toda la vida contra defectos de mano de obra y materiales derivados de un uso normal por el paciente original. Póngase en contacto con su suministrador o con Bodypoint si desea realizar reclamaciones bajo garantía.

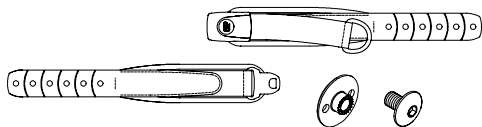
Si desea obtener más información sobre productos de Bodypoint y una lista de distribuidores fuera de EE.UU., visite la página www.bodypoint.com

 **Bodypoint®**

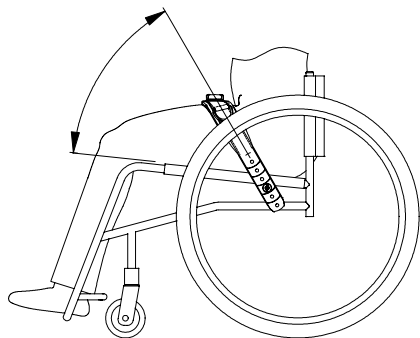
EC REP

MDSS GmbH
Schiffgraben 41
D-30175 Hannover
Germany

CE

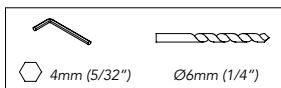
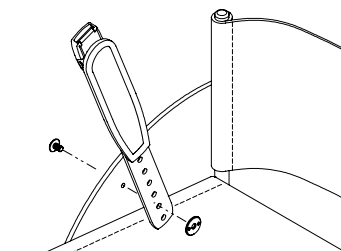


- CONTENIDO DEL PAQUETE**
- Estabilizador pélvico Evoflex®
 - Tornillo M6 x 8
 - Tuerca con brida de perfil bajo M6



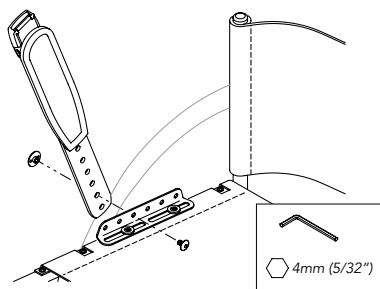
POSICIÓN DEL CINTURÓN

El ángulo recomendado de colocación del cinturón es de 30° a 90° con respecto a la silla, de acuerdo con la postura en la que se deba colocar al usuario. Determine la posición óptima del cinturón y, con la correa de ajuste totalmente apretada, localice los puntos de anclaje deseados y, a continuación, seleccione uno de los métodos de montaje mostrados.



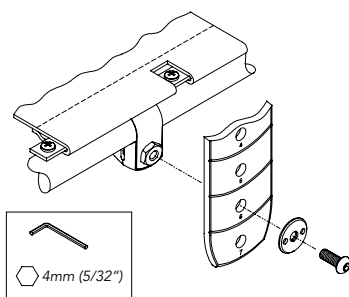
MONTAJE EN LA PROTECCIÓN LATERAL

Taladre un agujero de 6 mm (1/4") o utilice un agujero / ranura existente para sujetar la correa mediante los corchetes de ajuste incluidos.



MONTAJE AL TUBO DE LA SILLA

(Es necesario el número de artículo HW312-KIT)
Acople el soporte de montaje al tubo de la silla. Monte el cinturón introduciendo los corchetes incluidos a través del agujero central del soporte de montaje HW312.



MONTAJE DE LA BANDA DE SUJECIÓN

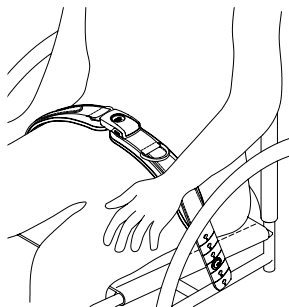
(Es necesario el número de artículo HW320)
Acople la banda de sujeción al tubo de la silla. Monte el cinturón mediante el tornillo M6 X 12 incluido con la banda de sujeción HW320.

AJUSTE

Cuando el cinturón esté ajustado y apretado, debería estar fijado de tal modo que proteja la pelvis del usuario. Apriete la anilla de ajuste hasta que no quede holgura y las almohadillas bajo la hebilla estén en contacto. Si hay que ajustar la longitud para conseguir que el cinturón encaje correctamente o hay que sacarlo para limpiarlo, esto puede hacerse utilizando las correas del extremo del cinturón.

COMPROBACIÓN DE SEGURIDAD

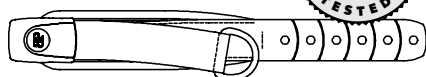
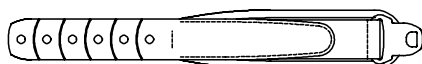
- Cuando el usuario esté sentado en la silla de ruedas, haga que se incline hacia delante y a los lados para comprobar cómo encaja el cinturón. Compruebe:
1. El funcionamiento normal de la hebilla y las correas de ajuste.
 2. **Comodidad** Busque zonas de irritación.
 3. **Posición** Si es demasiado alta o demasiado baja, ajuste los puntos de fijación.
 4. **Interferencia con otros aparatos** Vuelva a colocar los puntos de fijación si es necesario.
 5. Compruebe los movimientos de la silla en todas las direcciones, incluyendo su inclinación, plegado y giro. Compruebe si hay alguna interferencia.



INSTALLATION ET INSTRUCTIONS D'UTILISATION DU

Stabilisateur Pelvien Evoflex®

ART NOS. EB205, EB225, EB235 & EB275



Ces consignes fournissent des renseignements importants quant à la sécurité et l'entretien des stabilisateurs pelviens Evoflex de Bodypoint. Remettre ces instructions à l'utilisateur ou au soignant et lui demander de s'assurer qu'il les a comprises.

Des matériels de montage à sangles Bodypoint facultatifs peuvent être employés pour le montage sur les fauteuils roulants et des systèmes de sièges.

⚠ ATTENTION ! Ce produit doit être installé et ajusté par un technicien qualifié en réadaptation

UTILISATION :

⚠ ATTENTION ! Ce produit doit servir uniquement à placer une personne dans un fauteuil roulant ou un fauteuil de travail. Il n'est pas conçu pour servir de ceinture de sécurité pour le transport ou de dispositif personnel de retenue, ou pour toute autre application où ses limites pourraient causer un préjudice corporel. Une mauvaise utilisation de ce produit est interdite et dangereuse.

⚠ ATTENTION ! Ce produit doit être bien ajusté le long du pelvis inférieur ou des cuisses à tout moment. Une ceinture lâche comporte un risque pour l'utilisateur qui peut glisser dans l'ouverture et s'étrangler. Demandez à votre spécialiste de faire une démonstration du réglage et de l'utilisation.

⚠ ATTENTION ! L'ouverture accidentelle de la ceinture de soutien pelvien comporte un risque pour l'utilisateur qui peut glisser et tomber du fauteuil roulant. Si les mouvements ou l'aptitude mentale de l'utilisateur impliquent un risque d'ouverture accidentelle du baudrier, un soignant devra toujours être présent lors de l'utilisation. S'assurer que tout le personnel soignant sait comment détacher le produit. Dans le cas contraire, cela pourrait occasionner une perte de temps en cas d'urgence.

⚠ ATTENTION ! Comme tout nouveau support de positionnement, ce dispositif peut modifier la posture assise de l'utilisateur. Les utilisateurs

doivent continuer à pratiquer des exercices réguliers de soulagement de pression et veiller à la santé de la peau, non seulement en ce qui concerne les zones de contact, mais aussi les zones essentielles de pression comme le sacrum, les jambes et les fesses. En cas d'irritation ou de rougeur du derme, interrompre l'utilisation et consulter un médecin ou un spécialiste de la posture. Le non respect de cette mise en garde peut occasionner des blessures graves comme des escarres.

ENTRETIEN : Suveiller régulièrement les traces d'usure au niveau des coutures, des sangles et des coussinets. En cas d'usure importante, contacter le fournisseur pour obtenir une réparation par du personnel qualifié ou un remplacement par Bodypoint. En aucune circonstance ce produit ne doit être modifié ou réparé par des personnes non qualifiées. La santé et la sécurité de l'utilisateur en dépendent !

NETTOYAGE : Lavage en machine à 60 °C (140 °F). Ne pas utiliser d'eau de Javel. Séchage à la machine à basse température, ou bien étendre et égoutter. Ne pas repasser. (Pour éviter de rayer le produit et la machine, placer le produit dans un sac en toile lors du lavage.)

GARANTIE : Ce dispositif est assorti d'une garantie limitée à vie contre les défauts d'exécution ou de fabrication, dans le cadre d'une utilisation normale par le consommateur initial. Contacter le fournisseur ou Bodypoint pour faire valoir la garantie.

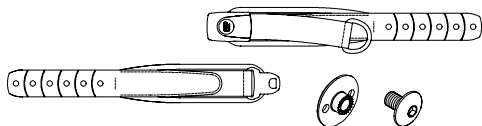
Pour plus d'information sur ce produit ou d'autres produits Bodypoint, ou pour consulter la liste des distributeurs en dehors des États-Unis, rendez-vous sur www.bodypoint.com

 Bodypoint®



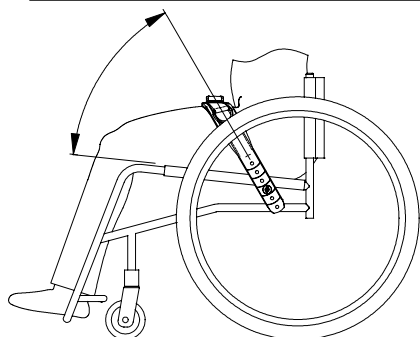
MDSS GmbH
Schiffgraben 41
D-30175 Hannover
Germany





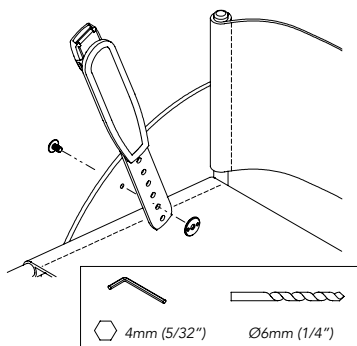
CONTENU DE L'EMBALLAGE

- Stabilisateur pelvien Evoflex®
- Vis M6 x 8
- Ecrou borgne bas M6



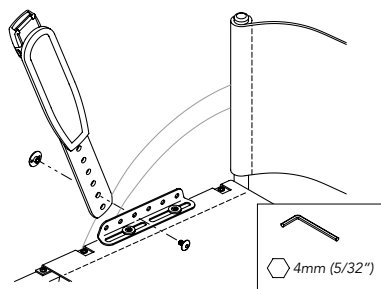
POSITION DE LA CEINTURE

L'angle recommandé pour la ceinture par rapport au fauteuil est de 30°-90°, selon les besoins de positionnement de l'utilisateur. Définir la meilleure position pour la ceinture puis, avec la sangle d'ajustement complètement serrée, localiser les points d'ancrage souhaités, puis sélectionner l'une des méthodes de montage indiquées.



MONTAGE SUR LE PROTECTEUR LATÉRAL

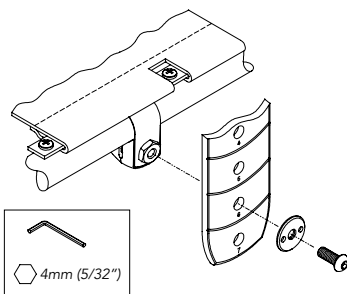
Percer un trou de 6 mm (1/4") ou utiliser un trou/une fente existant(e) pour fixer la ceinture à l'aide de pièces de fixation incluses.



MONTAGE SUR LA STRUCTURE DU FAUTEUIL

(Article nécessaire : Art. No. HW312-KIT)

Fixer le support de montage sur la structure du fauteuil. Fixer la ceinture à l'aide des pièces de fixation incluses en la passant dans le trou du milieu du support de montage HW312.



MONTAGE AVEC SERRE-JOINT À SANGLE

(Article nécessaire : Art. No. HW320)

Fixer le serre-joint à sangle à la structure du fauteuil. Fixer la ceinture à l'aide de la vis M6 X 12 fournie avec le serre-joint HW320.

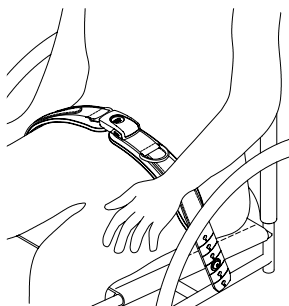
AJUSTEMENT

Une fois bien réglée et serrée, la ceinture doit bien s'ajuster au corps de l'utilisateur et maintenir le bassin. Bien tirer sur le filet à anneau en D jusqu'à éliminer le mou dans la ceinture et jusqu'à ce que les coussinets de la partie intérieure de la boucle se touchent. S'il est nécessaire de modifier la longueur pour obtenir un meilleur ajustement ou d'enlever la ceinture pour la nettoyer, il convient d'utiliser les sangles d'extrémité de la ceinture.

CONTROLE DE SECURITE :

Demander à l'utilisateur, correctement installé dans son fauteuil roulant, de se pencher en avant et latéralement d'un côté et de l'autre pour vérifier l'ajustement. Contrôler :

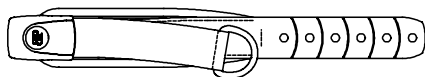
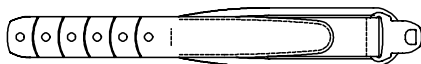
1. Bon fonctionnement des boucles et des sangles de réglage.
2. **Confort** Rechercher des zones d'irritation éventuelle.
3. **Position** Si trop haut ou trop bas, régler les points d'appui
4. **Interférence avec d'autres dispositifs** Déplacer les points d'appui comme il convient.
5. **Faire décrire au fauteuil toute sa gamme de mouvements** : incliner, replier et rouler. S'assurer qu'il n'y a pas d'interférence.



Evoflex® Bäckestöd

ANVISNINGAR FÖR MONTERING OCH BRUK

ART NOS. EB205, EB225, EB235 & EB275



Dessa anvisningar innehåller viktig information för säker användning och underhåll av alla Bodypoint Evoflex bäckenstöd. Ge anvisningarna till användaren eller assistenten/vårdgivaren och kontrollera att de är förstådda.

Ytterligare fästmetoder kan användas. Produkten ska installeras av kvalificerad personal.

⚠️ WARNING! Produkten ska installeras och provas ut av därtill kvalificerad personal.

ANVÄNDNING:

⚠️ WARNING! Denna produkt får endast användas för att säkert placera en person i en rullstol eller arbetsstol. Produkten är INTE avsedd att användas som säkerhetsbälte under transport, som en fasthållningsanordning för en person eller på något annat sätt som kan orsaka skada om produkten går sönder. Otillbörlig användning av produkten är ej tillåten och innebär fara.

⚠️ WARNING! Denna produkt måste alltid användas väl åtdragen över nedre delen av bäckenet eller låren. Användaren kan glida under ett för löst ansatt bäckenstöd med risk för strypning. Låt en sittspecialist demonstrera inställning och bruk.

⚠️ WARNING! Om höftbältet frigörs av misstag kan användaren glida ner och falla ur rullstol eller arbetsstol. Om användarens rörelser eller kognitiva förmåga kan leda till oavsiktlig frigöring, måste en vårdare alltid vara närvarande när det används. Kontrollera att all vårdpersonal känner till hur bältet öppnas. Det kan ha betydelse i en nödsituation.

⚠️ WARNING! Som alla nya positioneringshjälpmedel, kan produkten förändra sättet som en person sitter på. Användare måste träna

vanliga aktiviteter för tryckavlastning och kontrollera eventuella hudskador. Inte bara på ställen där produkten är i kontakt med användaren, utan också på primära tryckkytor som korsben, ben och bak. Om ökad rodnad eller irritation uppstår, avbryt användningen och kontakta läkare eller behörig personal. Om det inte görs, kan allvarliga skador uppstå, som trycksår.

UNDERHÅLL: Kontrollera regelbundet eventuellt slitage på sömmar, remmar och dynor. Om betydande slitage upptäcks, kontakta din leverantör för reparation eller ersättning från Bodypoint. Under inga omständigheter skall produkten förändras eller repareras av icke behörig person – hälsa och säkerhet står på spel!

RENGÖRING: Maskintvätt, 60°C. Får ej blekas. Torktumla vid låg temperatur eller droppstorka. Får ej strykas. Om produkten placeras i en tvättpåse undviker man skador på produkten och maskinen.

GARANTI: Produkten har en livstidsgaranti mot brister i tillverkning och material som kan uppstå vid normal användning av den ursprungliga användaren. Kontakta din leverantör eller Bodypoint i garantiärenden.

SKROTNING/KASSATION: Produkten lämnas till kommunal avfallshantering.

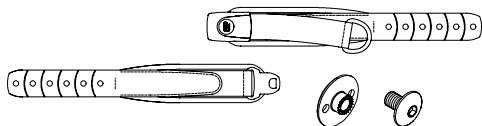
För mer information om Bodypoints produkter kontakta leverantören. Information finns även på www.bodypoint.com som också innehåller en lista med distributörer utanför USA.

 Bodypoint®

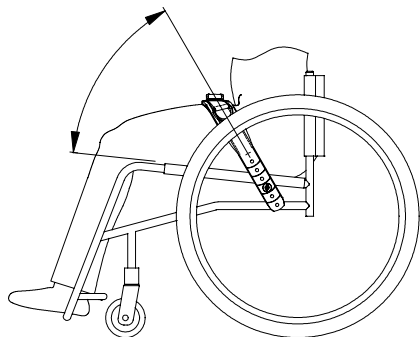


MDSS GmbH
Schiffgraben 41
D-30175 Hannover
Germany

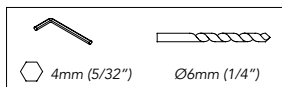
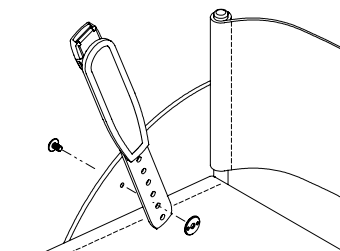


**FÖRPACKNINGENS INNEHÅLL:**

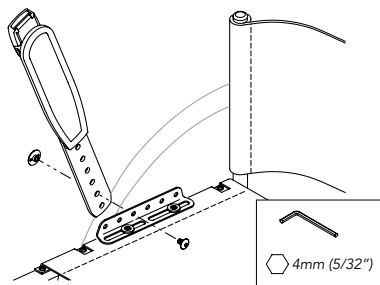
- Evoflex® Bäckenslöd. Anvisningar för montering och bruk
- M6 x 8 skruv
- M6 mutter med låg profil

**BÄLTETS POSITION**

Bältets vinkel bör vara mellan 30°-90° från sitsen beroende på användarens behov. Bestäm med bältet helt åtdraget den bästa bältesplaceringen. Märk ut önskade fästpunkter och välj någon av följande fästmetoder

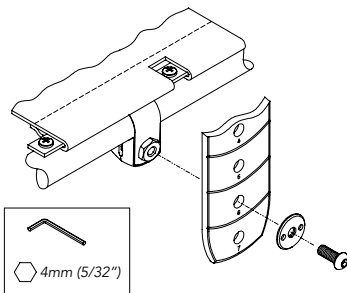
**MONTERING PÅ SIDOSKYDD**

Borra 6mm hål eller använd befintligt hål / slits för att fästa bältet med medföljande fästdetaljer.

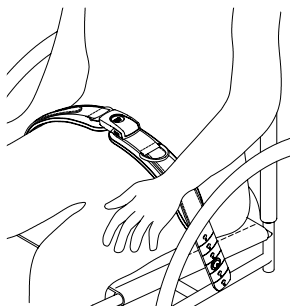
**MONTERING PÅ SITSRÖR**

(Kräver Art.nr HW312-KIT)

Fäst monteringsbeslaget på rullstolsröret. Montera bältet med fästansordning genom det mittersta hålet i HW312.

**MONTERING MED BANDKLÄMMOR**

(Kräver Art.nr HW320) Fäst bandklämmorna på sitsröret med hjälp av den M6 X 12 skruv som medföljer HW320.

**JUSTERING**

När bältet är korrekt inställt och fullt åtdraget ska det sitta väl åtdraget och säkra bäckenet. Dra i D-ringen så att dynorna under spännet kommer i kontakt med varandra. Längdjustering i efterhand eller borttagning av bälte (för rengöring) görs vid bältets fästpunkter.

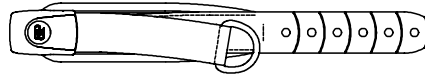
SÄKERHETSKONTROLL

När användaren är korrekt placerad i rullstolen, kontrollera passningen genom att användaren lutar sig framåt och åt sidorna. Kontrollera:

1. Att spännet och justeringsbanden fungerar korrekt.
2. **Komfort** Sök efter områden som kan bli irriterade.
3. **Position** Om bältet sitter för högt eller lågt, justera fästpunkterna.
4. **Samverkan med annan utrustning** Flytta fästpunkter vid behov.
5. Prova stolens alla rörelsemöjligheter fullt ut, inklusive ryggfällning, tiltning, hopfällning och körning. Sök besvärande moment.

Evoflex® Lantionvakauttajan Asentaminen ja Käyttöohjeet

ART NOS. EB205, EB225, EB235 & EB275



Näissä ohjeissa annetaan tärkeitä tietoja kaikkien Bodypoint Evoflex -lantionvakauttajien turvallisesta käytöstä ja huollosta. Anna nämä ohjeet käyttäjälle tai hoitajalle ja varmista, että ne on luettu ja ymmärretty.

Valinnaista Bodypoint-vyökiinnitystä voidaan käyttää pyörätuoliin ja istuinjärjestelmiin kiinnitettäessä.

VAROITUS! Tuote tulee asentuttaa ja sovituttaa pätevällä kuntoutuksen asiantuntijalla.

KÄYTTÖ:

VAROITUS! Tätä tuotetta tulee käyttää ainoastaan henkilön asettamiseen pyörätuoliin tai työtuoliin. Sitä EI ole tarkoitettu kuljetuksen turvalaitteeksi, henkilön rajoittamiseksi tai mihinkään muuhun tarkoitukseen, jossa sen pettäminen voi aiheuttaa vahinkoja. Tämän tuotteen väärinkäyttö on vaarallista eikä sitä ole valtuutettu.

VAROITUS! Tämän tuotteen on oltava koko ajan tiukasti alalantion tai reisien ympärillä. Löysä vyö saattaa päästää käyttäjän liukumaan alaspäin ja aiheuttaa kuristumisvaaran. Anna oman istumisiasiantuntijanne esitellä niiden oikea säätö ja käyttö.

VAROITUS! Tämän lantiovyn vahingossa avaaminen voi päästää käyttäjän liukumaan alas tai putoamaan pyörätuolista tai työtuoliin. Jos käyttäjän liikkeitä tai havaintokyyt voivat johtaa vyön aukaisemiseen vahingossa, käyttäjän avustajan tulee olla aina paikalla sen käytön aikana. Varmista, että kaikki käyttäjän avustajat tietävät miten tuote aukaistaan. Mikäli näin ei tehdä, avaaminen voi hätätilanteessa viivästyä.

VAROITUS! Kuten kaikki uudet istumatuet, tämä tuote saattaa vaikuttaa henkilön istu-

ma-asentoon. Käyttäjien tulee jatkaa normaaleja painetta helpottavia toimintojaan ja ihon kuntotarkastuksia. Ihotarkastuksia ei tule suorittaa ainoastaan niistä kohdista, joissa laite koskettaa käyttäjää, vaan myös kovimman paineen alaisista alueista kuten ristiluun, takareidet ja pakarat. Jos lisääntyneitä ihon punoitusta tai ärsytystä havaitaan, keskeytä tuotteen käyttö ja ota yhteys lääkäriin tai istumisiasiantuntijaasi. Mikäli näin ei tehdä, voi käyttö aiheuttaa vakavia vammoja, kuten paineahaavaumia.

HUOLTO: Tarkasta ajoittain kulumisen merkit neuloksissa, vyössä ja pehmusteissa. Mikäli joissakin osissa havaitaan merkittävää kulumista, käänny jälleenmyyjäsi puoleen Bodypoint:in korjausta tai vaihtoa varten. Epäpätevät henkilöt eivät missään tapauksessa saa muokata tai korjata tuotetta – se voi aiheuttaa terveys- ja turvallisuusriskejä!

PUHDISTUS: Kuuma konepesu, 60°C (140°F). Älä valkaise. Rumpukuivaus alhaisessa lämpötilassa tai kuivaus narulla. Älä siiltä siltyraudalla. (Tuotteen laittaminen kangaspussissa pesuun auttaa ehkäisemään tuotteen ja pesukoneen naarmuuntumista.)

TAKUU: Tällä tuotteella on rajoitettu elinikäinen takuu, joka koskee valmistus- ja materiaali- virheitä normaalissa, alkuperäisen ostajan käytössä. Käänny jälleenmyyjäsi tai Bodypoint:in puoleen takuuvaatimusasioissa.

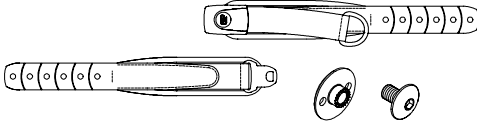
Halutessasi lisätietoja tästä ja muista Bodypoint-tuotteista sekä Yhdysvaltojen ulkopuolisista jälleenmyyjistä, vieraile sivulla www.bodypoint.com.

BP Bodypoint®

EC REP

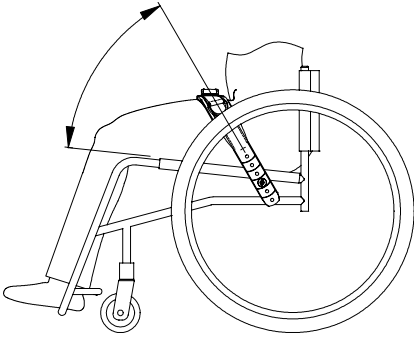
MDSS GmbH
Schiffgraben 41
D-30175 Hannover
Germany

CE



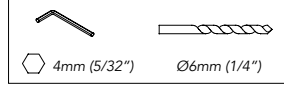
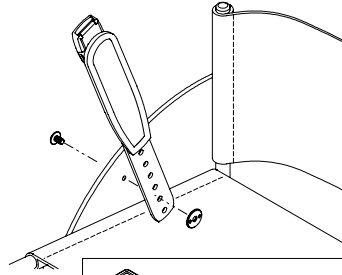
PAKKAUKSEN SISÄLTÖ

- Evoflex®-lantiinvakauttaja
- M6 x 8 pultti
- M6 matala laippamutteri



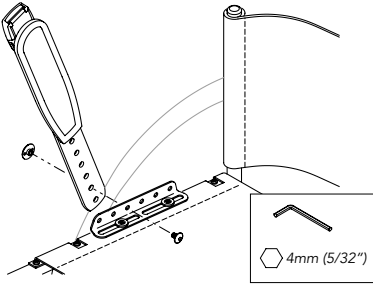
VYÖN PAIKKA

Suosittelua vöön kulma on 30° - 90° istuimesta käyttäjän asentotarpeiden mukaan. Määritä paras paikka vyölle ja etsi paikka säätöhihna täysin kiristettynä kiinnityspisteet ja valitse sitten jokin näytetyistä asennusmenetelmistä.



SIVUSUOJUSKIINNITYS

Poraa 6 mm:n (1/4") reikä tai käytä olemassa olevaa reikää/hahloa vöön kiinnittämiseen toimitettuja kiinnittimiä käyttäen.

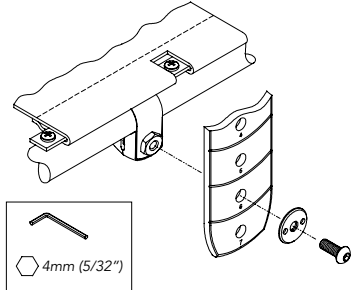


4mm (5/32")

ISTUINPUTKIKIINNITYS

(Edellyttää osan nro. HW312-KIT)

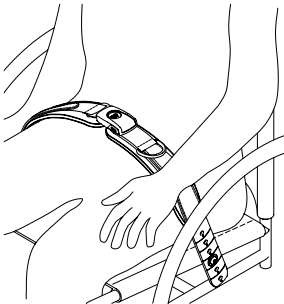
Aseta kiinnityspidike istuinputkeen. Kiinnitä vyö käyttäen toimitettuja kiinnittämiä HW312-kiinnityspidikkeen keskireiän läpi asennettuna.



4mm (5/32")

NAUHAPURISTINKIINNITYS

(Edellyttää osan nro. HW320) Kiinnitä nauhapuristin istuinputkeen. Kiinnitä vyö käyttäen M6 X 12 pulttia, joka on mukana HW320-nauhapuristimessa.



SÄÄTÖ

Vyön tulee oikein säädettyä ja kiristettynä sopia tiukasti paikoillaan niin, että käyttäjän lantio on kiinnitetty lujasti tuoliin. Kiristä D-vetorengasta, kunnes kaikki löysä on pois ja soljen alla olevat pehmitteet koskettavat toisiaan. Jos pituussäätö on tarpeen hyvää istuvuutta varten tai jos vyö on irrotettava puhdistusta varten, tämä voidaan tehdä vöön pään hihnoilla.

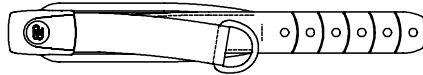
TURVATARKASTUS:

Vyön ollessa asetettuna oikein pyörätuoliin, pyydä käyttäjää nojaamaan eteenpäin ja kummallekin puolelle tarkistaaksesi tuen kiristykseen. Tarkista:

1. Soljen ja säätöhihnojen normaalitoiminta.
2. **Mukavuus** Tarkista mahdolliset ärtymysalueet.
3. **Asento** Mikäli tuki on liian korkealla tai alhaalla, säädä kiinnityskohtia.
4. **Muihin laitteisiin aiheuttama häiritä** Vaihda tarvittaessa kiinnityskohtien sijaintia.
5. Liukutele tuolia kyden kaikki liikeradat läpi; tuolin kallistaminen, kokoonaitto ja pyöritys. Tarkista mahdolliset häiritsevät tekijät.

Evoflex®-Beckenstabilisator

ART NOS. EB205, EB225, EB235 & EB275



Diese Anleitungen enthalten wichtige Informationen über die sichere Benutzung und Wartung der Evoflex-Beckenstabilisatoren von Bodypoint. Stellen Sie diese Anleitung dem Benutzer oder dem Pflegepersonal zur Verfügung und besprechen Sie den Inhalt, um sicherzustellen, dass die Anleitung verstanden wurde.

Für das Montieren des Bodypoint-Gurtes an Rollstühlen und Sitzsystemen können optionale Beschlagteile verwendet werden.

⚠️ ACHTUNG! Die Produkte sind von einem Fachmann für orthopädische Technik zu installieren und anzupassen.

GEBRAUCH:

⚠️ ACHTUNG! Dieses Produkt ist nur zu verwenden, um eine Person in einem Rollstuhl oder Arbeitsstuhl zu positionieren. Es dient NICHT als Sicherheitsvorrichtung während des Transports, und nicht als Rückhaltevorrückung oder als sonstige Anwendung, bei der durch falsche Handhabung Verletzungen entstehen könnten. Ein Missbrauch dieses Produkts ist nicht zulässig und nicht sicher.

⚠️ ACHTUNG! Dieses Produkt muss jederzeit eng anliegend am unteren Becken oder an den Schenkeln getragen werden. Unter einem zu locker sitzenden Gurt kann der Rollstuhlnutzer hindurch rutschen und stranguliert werden. Lassen Sie sich von Ihrem Sitzspezialisten vorführen, wie man ihn ordnungsgemäß anpasst und verwendet.

⚠️ ACHTUNG! Ein unbeabsichtigtes Öffnen des Becken-Haltegurts kann dazu führen, dass der Benutzer aus dem Rollstuhl herausrutscht oder herausstürzt. Besteht die Möglichkeit, dass durch die Bewegungen des Benutzers oder kognitive Fähigkeiten der Gurt versehentlich gelöst werden könnte, muss eine Pflegekraft während der gesamten Verwendung anwesend sein. Stellen Sie sicher, dass sämtliche Pflegekräfte wissen, wie die Vorrichtung gelöst werden kann. Andernfalls kann es bei Notfällen zu Verzögerungen kommen.

⚠️ ACHTUNG! Wie bei jeder neuen Sitzhaltungunterstützung kann sich durch das Produkt

die Art und Weise, wie eine Person sitzt, verändern. Benutzer müssen weiterhin regelmäßige Aktivitäten zur Druckentlastung und Hautzustandsüberprüfungen durchführen. Dies darf sich nicht auf den Bereich beschränken, an dem das Produkt den Benutzer berührt, sondern muss auch für die wichtigsten Druckaufgabebereiche wie das Kreuzbein, die Beine und das Gesäß erfolgen. Wenn eine verstärkte Hautrötung oder Hautirritationen auftreten, verwenden Sie das Produkt nicht weiter, und konsultieren Sie Ihren Arzt oder Ihren Sitzspezialisten. Anderenfalls können daraus ernsthaftere Verletzungen wie z.B. Druckgeschwüre resultieren.

WARTUNG: Prüfen Sie die Nähte, das Gurtband und die Polster regelmäßig auf Abnutzungserscheinungen. Wenden Sie sich bei deutlichen Abnutzungserscheinungen an den Hersteller, der eine Reparatur oder einen Ersatz durch Bodypoint veranlassen wird. Das Produkt darf keinesfalls von nicht qualifizierten Personen verändert oder repariert werden – die Gesundheit und Sicherheit des Benutzers hängen an diesem Gurt!

🧺🧴🧼🧺 REINIGEN: Maschinenwäsche, heiß, 60° C (140° F). Nicht bleichen. Trocknen im Wäschetrockner bei niedriger Temperatur oder Lufttrocknung. Nicht bügeln. (Durch die Verwendung eines Kleiderbeutels für das Produkt können Kratzer am Produkt und in der Maschine vermieden werden.)

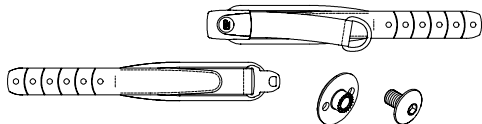
GARANTIE: Für dieses Produkt besteht eine eingeschränkte Gewährleistung auf Fehler in Material und Verarbeitung, die bei bestimmungsgemäßem Gebrauch durch den ursprünglichen Kunden entstehen. Wenden Sie sich im Garantiefall an den Lieferant oder Bodypoint.

 **Bodypoint®**

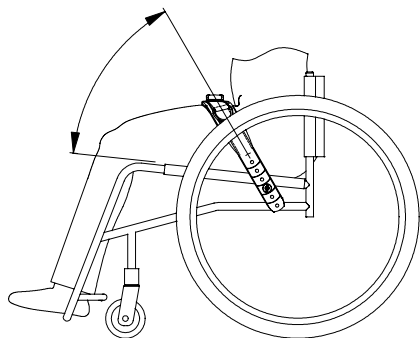
EC REP

MDSS GmbH
Schiffgraben 41
D-30175 Hannover
Germany

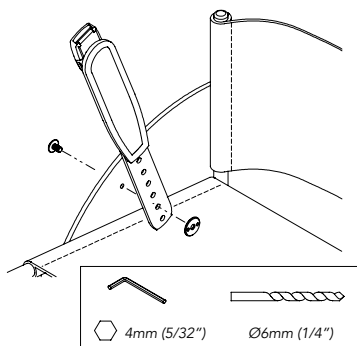
CE

**PACKUNGSIHALT**

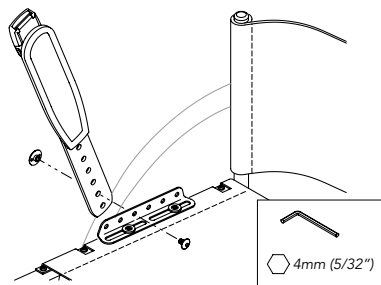
- Evoflex® Beckenstabilisator
- M6 x 8 Schraube
- M6 Schraubenmutter mit niedriger Profi­flansch

**GURTPOSITION**

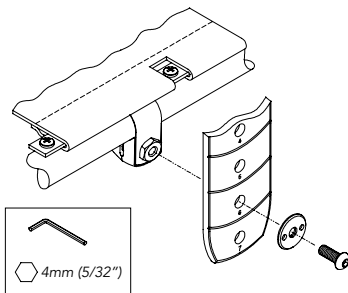
Der empfohlene Gurtwinkel beträgt, je nach Sitzanforderungen des Benutzers, 30°-90° vom Sitz. Bestimmen Sie die beste Position für den Gurt, finden Sie mit voll angezogenen Anpassungsriemen die gewünschten Ankerpunkte und wählen Sie danach eine der dargestellten Befestigungsmethoden aus.

**BEFESTIGUNG AM SEITENSCHUTZ**

Bohren Sie ein 6mm (1/4") großes Loch oder verwenden Sie ein vorhandenes Loch/Nut, um den Gurt mit den enthaltenen Halterungen zu befestigen.

**BEFESTIGUNG AM SITZROHR**

(erfordert Artikelnummer HW312-KIT) Befestigen Sie den Befestigungsbügel am Sitzrohr. Befestigen Sie den Gurt mit den enthaltenen Anpassungsriemen durch das mittlere Loch am Befestigungsbügel HW312.

**BEFESTIGUNG MIT BANDKLAMMER**

(erfordert Artikelnummer HW320) Befestigen Sie die Bandklammer am Sitzrohr. Befestigen Sie den Gurt mit der M6 x 12 Schraube, die bei der Bandklammer HW320 enthalten ist.

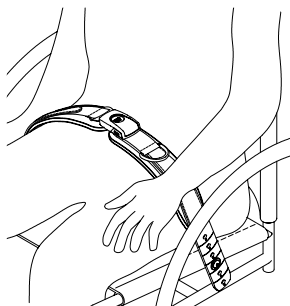
EINSTELLUNG

Wenn der Gurt ordnungsgemäß eingestellt und gestrafft ist, sollte er fest genug sitzen und das Becken des Benutzers sichern. Ziehen Sie den D-Ring fest, bis kein Spielraum mehr besteht und sich die Polster unter der Schnalle berühren. Muss die Gurtlänge für einen sicheren Sitz angepasst oder der Gurt zur Reinigung abgenommen werden, kann dies an den Riemen am Gurtende erfolgen.

SICHERHEITSPRÜFUNG

Wenn der Gurt ordnungsgemäß am Rollstuhl befestigt wurde, kann sich der Benutzer nach vorne oder seitlich lehnen, um den korrekten Sitz zu prüfen. Prüfen Sie:

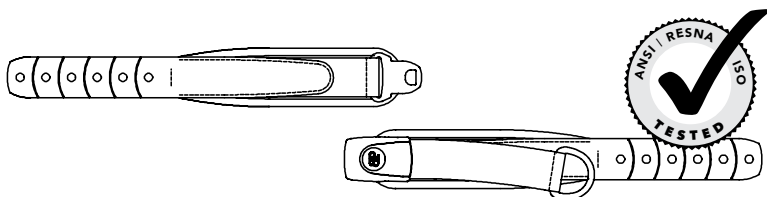
1. Normale Funktion der Schnalle und Befestigungsriemen.
2. **Komfort** Achten Sie auf Bereiche, die reiben könnten.
3. **Position** Sollte der Gurt zu hoch oder niedrig befestigt sein, passen Sie die Befestigungspunkte an.
4. **Störung mit anderen Geräten** Bringen Sie die Befestigungspunkte neu an, sofern erforderlich.
5. Testen Sie sämtliche Bewegungszustände des Rollstuhls, einschließlich Neigung, Zusammenklappen und Rollen. Prüfen Sie auf Störungen.



INSTALLAZIONE DELLO STABILIZZATORE

Pelvico Evoflex® e Istruzioni per l'uso

ART NOS. EB205, EB225, EB235 & EB275



Queste istruzioni forniscono informazioni importanti per la sicurezza d'uso e la manutenzione degli stabilizzatore pelvici Bodypoint Evoflex. Consegnare le istruzioni all'utente o al suo assistente e verificare che siano comprese.

La minuteria opzionale Bodypoint per il montaggio della cintura è utilizzabile per il montaggio su carrozzina o sistemi di seduta.

⚠ AVVERTENZA! Il prodotto deve essere installato e fatto indossare da un tecnico qualificato per la riabilitazione.

UTILIZZO:

⚠ AVVERTENZA! Il prodotto è destinato unicamente al posizionamento di una persona su una carrozzina o una sedia da lavoro. Il prodotto NON è destinato all'uso come cintura di sicurezza per il trasporto, come dispositivo di immobilizzazione per la sicurezza o per qualsiasi altra applicazione in cui il mancato funzionamento potrebbe provocare lesioni. L'uso non appropriato del prodotto è vietato e pericoloso.

⚠ ATTENZIONE! Questo prodotto deve essere costantemente indossato stretto intorno al bacino o alle cosce. Una cintura allentata può far scivolare l'utente in basso e creare rischi di strangolamento. Farsi mostrare dal proprio specialista della postura seduta la regolazione e l'uso corretti.

⚠ AVVERTENZA! Lo sgancio accidentale di questa cintura pelvica può far scivolare l'utente verso il basso o farlo cadere dalla carrozzina. Se i movimenti o le abilità cognitive dell'utente possono portare ad un'apertura accidentale, durante l'uso deve essere sempre presente un assistente. Verificare che tutti gli assistenti sappiano come slacciare il prodotto, per non ritardarne lo sgancio in caso di emergenza.

⚠ AVVERTENZA! Come per qualsiasi nuovo sostegno per la postura da seduti, questo prodotto può modificare il modo in cui una persona sta

seduta. Gli utenti devono continuare a praticare regolarmente attività per alleviare la pressione e controllare l'integrità della cute, non solo nei punti di contatto del prodotto con l'utente, ma anche in zone soggette a pressione quali quella sacrale, gli arti inferiori e i glutei. Se si verificano arrossamenti o irritazioni della cute, interrompere l'uso e consultare il proprio medico o lo specialista della postura, per prevenire lesioni gravi, quali le ulcere da pressione.

MANUTENZIONE: Controllare periodicamente che le cuciture, il tessuto e le imbottiture non siano usurati. Se si rilevano segni di usura, contattare il fornitore per una riparazione qualificata o per la sostituzione da parte della Bodypoint. In nessun caso il prodotto deve essere alterato o riparato da persone non qualificate: ne va della salute e della sicurezza dell'utente!



PULIZIA: Lavare in lavatrice, con acqua calda, a 60°C (140°F). Non candeggiare. Utilizzare l'asciugatrice a bassa temperatura, oppure appendere e lasciare asciugare. Non stirare. (Collocare il prodotto all'interno di un sacchetto di stoffa durante il lavaggio, per evitare graffi alla macchina e al prodotto stesso).

GARANZIA: Il prodotto è coperto da una garanzia a vita limitata contro eventuali difetti nei materiali e nella fabbricazione che sorgessero con un normale utilizzo da parte del consumatore originale. Per le richieste in garanzia, contattare il proprio fornitore o Bodypoint, Inc.

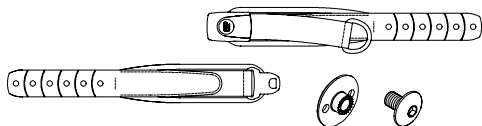
Per maggiori informazioni su questo o su altri prodotti BodyPoint, e per un elenco di distributori al di fuori degli USA, visitare www.bodypoint.com

 **Bodypoint®**

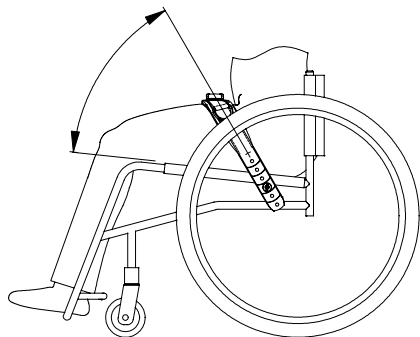
EC REP

MDSS GmbH
Schiffgraben 41
D-30175 Hannover
Germany

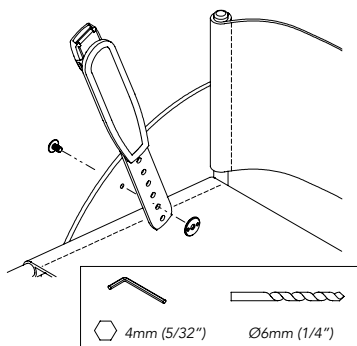
CE

**CONTENUTO DELLA CONFEZIONE**

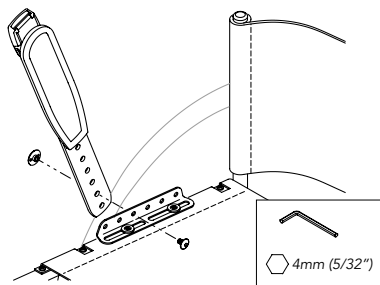
- Stabilizzatore pelvico Evoflex®
- Vite M6 x 8
- Dado flangiato M6 sottile

**POSIZIONE DELLA CINTURA**

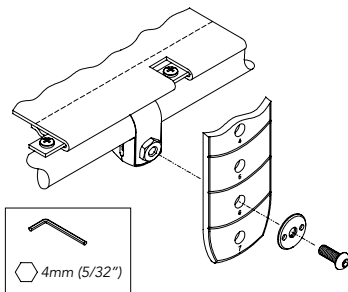
L'angolazione consigliata per la cintura è di 30° - 90° rispetto al sedile, secondo le esigenze posturali dell'utente. Determinare la posizione migliore per la cintura e, stringendo a fondo la cinghia di regolazione, localizzare i punti di ancoraggio desiderati, quindi compiere una scelta tra i metodi di fissaggio illustrati.

**MONTAGGIO SUL FIANCHETTO**

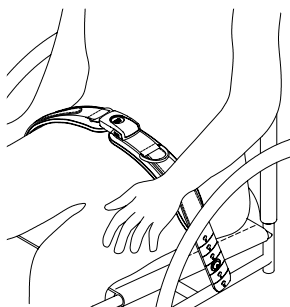
Eseguire un foro da 6 mm (1/4ft) o servirsi di un foro / una fessura già esistenti per fissare la cintura, utilizzando i dispositivi di fissaggio inclusi.

**MONTAGGIO SUL TUBO SEDUTA**

(Richiede Cod. art. HW312-KIT) Fissare sul tubo del sedile la staffa di montaggio. Fissare la cintura utilizzando i dispositivi di fissaggio inclusi attraverso il foro mediano della staffa di montaggio HW312.

**MONTAGGIO DEL MORSETTO A FASCIA**

(Richiede Cod. art. HW320) Fissare il morsetto a fascia al tubo del sedile. Fissare la cintura mediante la vite M6 X 12 inclusa nel morsetto a fascia HW320.

**REGOLAZIONE**

Se regolato correttamente, con la cintura stretta, il supporto deve adattarsi saldamente in modo che il bacino sia stabile. Stringere il tirante con l'anello a D fino a rimuovere il gioco e a toccare i cuscinetti sotto la fibbia. Se è necessario regolare la lunghezza per migliorare la vestibilità o per rimuovere la cintura per la pulizia, è possibile farlo servendosi delle cinghie all'estremità.

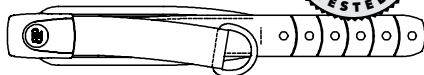
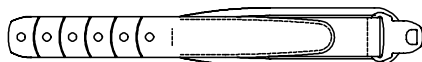
CONTROLLO PER LA SICUREZZA:

Dopo che l'utente si è seduto correttamente sulla carrozzina, farlo spostare in avanti e di lato per controllare la vestibilità. Controllare quanto segue:

1. Il normale funzionamento della fibbia e delle cinghie di regolazione.
2. **Il comfort:** individuare eventuali aree che possono essere irritate.
3. **La posizione:** se troppo alta o troppo bassa, regolare i punti di fissaggio.
4. **Interferenza con altri dispositivi:** riposizionare i punti di fissaggio quanto basta.
5. Fare attenzione alla carrozzina spostamenti completi, compresi inclinazione, piegamento e rotazione. Controllare che non vi siano interferenze.

do Estabilizador Pélvico Evoflex®

ART NOS. EB205, EB225, EB235 & EB275



Estas instruções fornecem informações importantes para a utilização e manutenção em segurança dos Estabilizadores Pélvicos Evoflex da Bodypoint. Forneça estas instruções ao utilizador ou ao seu cuidador e analise-as para se certificar de que são compreendidas.

O hardware opcional de montagem da correia Bodypoint pode ser usado para montagem em cadeiras de rodas e sistemas de assentos.

⚠️ AVISO! O produto deve ser instalado e ajustado por um técnico de reabilitação qualificado.

UTILIZAÇÃO:

⚠️ AVISO! Este produto deve ser utilizado apenas para posicionar uma pessoa numa cadeira de rodas ou cadeira de trabalho. NÃO se destina a ser usado como dispositivo de segurança, como dispositivo de imobilização pessoal ou qualquer outra aplicação em que a sua falha resultaria em ferimentos. A utilização indevida deste produto não é autorizada e não é segura.

⚠️ AVISO! Este produto tem de ser sempre colocado bem justo pela pélvis inferior ou coxas. Um cinto solto pode deixar o utilizador deslizar e criar um risco de estrangulamento. Solicite ao seu especialista de colocação uma demonstração do ajuste e utilização adequados.

⚠️ AVISO! A libertação acidental deste cinto de suporte pélvico pode deixar o utilizador escorregar ou cair da cadeira de rodas. Se os movimentos do utilizador ou capacidades cognitivas puderem levar a libertação acidental, tem de estar sempre presente um acompanhante durante a utilização. Assegure-se de que os acompanhantes sabem como desapertar o produto. Caso não o saibam, pode atrasar a libertação numa emergência.

⚠️ AVISO! Como com qualquer novo suporte, este produto pode alterar a forma como a

pessoa se senta. Os utilizadores podem continuar a praticar as atividades de alívio de pressão regulares e verificações de integridade da pele, não só onde este produto entra em contacto com o utilizador, mas também em áreas principais de pressão como o sacro, pernas e nádegas. Se surgir vermelhidão ou irritação da pele, não continuar a usar e consultar o médico ou especialista de colocação. Caso contrário, pode dar origem a ferimentos graves, como úlceras de pressão.

MANUTENÇÃO: Verifique periodicamente se existem sinais de desgaste nas zonas cosidas, forro e almofadas. Se encontrar um desgaste significativo, contactar o fornecedor para obter uma reparação qualificada ou substituição pela Bodypoint. Em caso algum deve este produto ser alterado ou reparado por pessoas não qualificadas – a saúde e a segurança dependem disso!

🧼🔥🗑️🧺 LIMPEZA: Lavar à máquina, quente, 60°C (140°F). Não utilizar lixívia. Secar a baixa temperatura ou secar pendurado. Não passar a ferro. (Colocar o produto dentro de um saco de pano durante a lavagem ajuda a evitar os riscos no produto e na máquina).

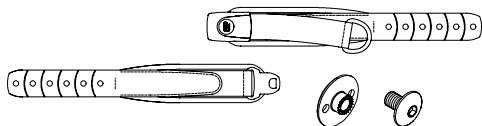
GARANTIA: Este produto engloba uma garantia vitalícia limitada contra defeitos de fabrico e materiais sob utilização normal pelo comprador original. Contacte o fornecedor ou a Bodypoint, Inc. para reclamações da garantia.

Para mais informações sobre produtos Bodypoint e uma lista de distribuidores fora dos EUA, consultar www.bodypoint.com.



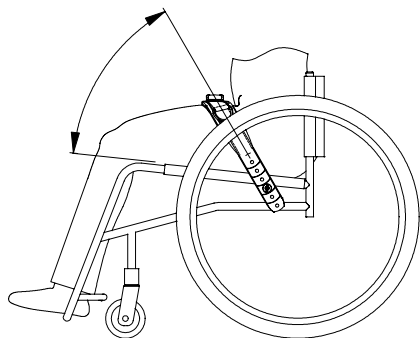
MDSS GmbH
Schiffgraben 41
D-30175 Hannover
Germany





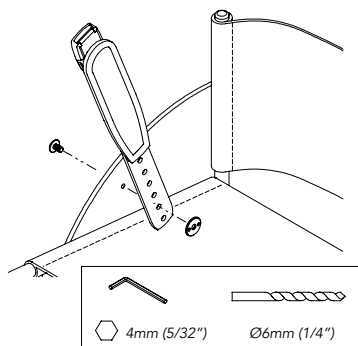
CONTEÚDO DA EMBALAGEM

- Estabilizador pélvico Evoflex®
- Parafuso M6 x 8
- Porca de flange de baixo perfil M6



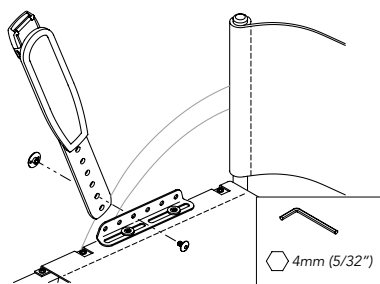
POSIÇÃO DO CINTO

O ângulo recomendado do cinto é 30°-90° a partir do assento, de acordo com as necessidades de posicionamento do utilizador. Determine a melhor posição para o cinto e com a tira de ajuste completamente apertada, localize os pontos de fixação pretendidos e, em seguida, selecione um dos métodos de montagem apresentados.



MONTAGEM DA PROTECÇÃO LATERAL

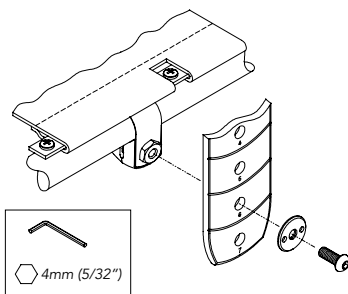
Perfure um orifício de 6 mm (1/4") ou utilize o orifício/ranhura existente para fixar o cinto utilizando os fixadores incluídos.



MONTAGEM DO TUBO DO ASSENTO

(Requer Referência HW312-KIT)

Fixe o suporte de montagem ao tubo do assento. Utilizando os fixadores incluídos fixe o cinto através do orifício central do suporte de montagem HW312.



MONTAGEM DO GRAMPO DE BANDA

(Requer Referência HW320)

Fixe o grampo da banda ao tubo do assento. Fixe o cinto utilizando o parafuso M6 X 12 incluído com o grampo de banda HW320.

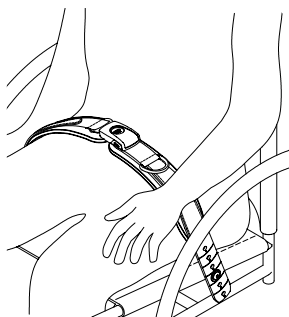
AJUSTE

Quando devidamente ajustado e apertado, o cinto deve estar colocado de forma a que a pélvis do utilizador esteja imóvel. Aperte o aro em D até que a folga seja eliminada e que as almofadas sob a fivela se toquem. Se for necessário ajustar o comprimento para alcançar um bom posicionamento ou para remover o cinto para limpeza, pode fazê-lo utilizando as tiras das extremidades do cinto.

VERIFICAÇÃO DE SEGURANÇA:

Quando devidamente posicionado na cadeira de rodas, o utilizador deve inclinar-se para a frente e de um lado para o outro para verificar o ajuste. Verificar:

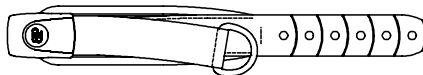
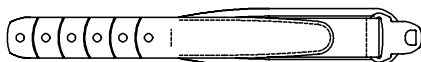
1. Normal funcionamento da fivela e correias de ajuste.
2. **Conforto** Procurar áreas de irritação.
3. **Posição** Se demasiado alto ou baixo, ajustar os pontos de fixação.
4. **Interferência com outros dispositivos** Redefinir os pontos de fixação conforme necessário.
5. Mover a cadeira na amplitude total do movimento, incluindo inclinação, dobragem e deslizamento. Verificar se existe alguma interferência.



PÅSETTINGS- OG BRUKSANVISNING

for Evoflex®-Hoftestabilisator

ART NOS. EB205, EB225, EB235 & EB275



Denne bruksanvisningen inneholder viktig informasjon om sikker bruk og vedlikehold for Bodypoint Evoflex-hoftestabilisatorer. Gi denne bruksanvisningen til brukeren eller omsorgspersonen, og gjennomgå den sammen med dem, for å være sikker på at bruksanvisningen er forstått.

Valgfri Bodypoint-beltemontering kan brukes for montering på rullestoler og sittesystemer.

⚠ ADVARSEL! Produktet må monteres og tilpasses av instruert og kvalifisert personell.

BRUK:

⚠ ADVARSEL! Dette produktet skal bare brukes til posisjonering av person i en rullestol eller arbeidsstol. Det er IKKE ment til bruk som sikkerhetsutstyr ved transport, som tvangsapparat eller til noen annen anvendelse hvor svikt kan medføre skade. Feil bruk av dette produktet er ikke autorisert og er ikke trygt.

⚠ ADVARSEL! Produktet må brukes slik at det hele tiden sitter stramt rundt nedre del av hoften eller lårene. Hvis beltet er løst, kan brukeren komme til å gli ned, slik at det oppstår fare for kvelning. La en spesialist på sittestillinger demonstrere riktig tilpassing og bruk.

⚠ ADVARSEL! Dersom hoftebeltet løsner ved et uheld kan brukeren risikere å gli ned eller falle ut av rullestolen. Hvis brukeren er hemmet i bevegelsesmønsteret eller har slike kognitive evner at det innebærer en risiko for at beltet løsner skal det alltid være en omsorgsperson tilstede når beltet brukes. Sørg for at alle omsorgspersoner vet hvordan produktet skal tas av. Dersom dette ikke er tilfelle kan utløsning av beltet forsinkes i en nødsituasjon.

⚠ ADVARSEL! På same måte som for annet nytt sittestøtteutstyr kan dette produktet endre på hvordan en person sitter. Brukere må fortsette å

øve på aktiviteter for å minske trykket og skal også påse at huden ikke får skader, ikke bare der den er i kontakt med dette produktet, men også på steder som avtar det største trykket, slik som korsryggen, beina og rumpeballene. Hvis det oppdages at huden blir rød eller irritert må bruken stanses og legen eller kvalifisert personell må rådføres. Hvis ikke dette gjøres kan det oppstå alvorlig skade som for eksempel trykksår.

VEDLIKEHOLD: Kontrollér sømmer, veving og puter regelmessig med hensyn på tegn på slitasje. Hvis det finnes betydelig slitasje kan du ta kontakt med leverandøren for å kvalifisert reparasjon eller utskifting hos Bodypoint. Ikke under noen omstendighet skal dette produktet endres eller repareres av ukvalifisert personell. Dette kan innebære stor risiko for helse og sikkerhet!

RENGJØRING: Maskinvask ved 60°C (140°F). Skal ikke blekes. Kan tørkes i tørketrommel ved lav temperatur eller henges til tork. Skal ikke strykes. (Hvis produktet legges inne i en tøypose under vasken vil man unngå skrammer på produktet og i maskinen.)

GARANTI: Dette produktet er dekket av en begrenset livstidsgaranti mot feil i utførelse og materialer som måtte oppstå ved vanlig bruk av den opprinnelige forbruker. Ta kontakt med leverandøren eller Bodypoint, Inc. hvis du har krav som du mener skal dekkes under garantien.

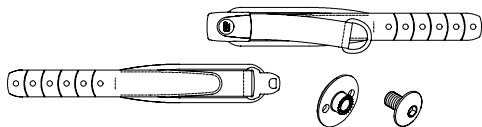
Se www.bodypoint.com for ytterligere informasjon om andre produkter fra Bodypoint, samt en oversikt over forhandlere utenfor USA.

 Bodypoint®

EC REP

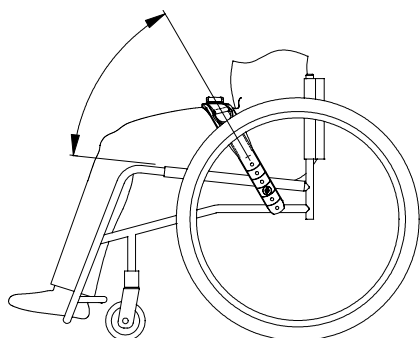
MDSS GmbH
Schiffgraben 41
D-30175 Hannover
Germany

CE



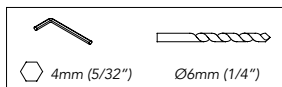
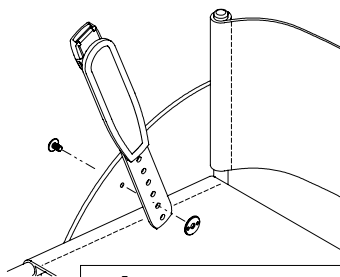
PAKKENS INNHOLD

- Evoflex®-hoftestabilisator
- M6 x 8-skrue
- M6-flensmutter, lavprofil



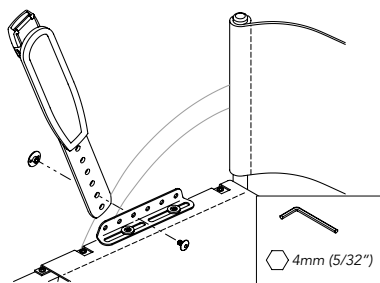
BELTEPOSISJON

Den anbefalte beltevinkelen er 30°- 90° fra setet, i samsvar med brukerens posisjonsbehov. Finn den beste posisjonen for beltet og finn de ønskede ankerpunktene, med justeringsstroppen helt strammet, og velg deretter blant festemetodene som vises.



FESTE I SIDEVERN

Bor 6 mm (1/4") hull eller bruk eksisterende hull/spor til å feste beltet med de medfølgende festeanordningene.

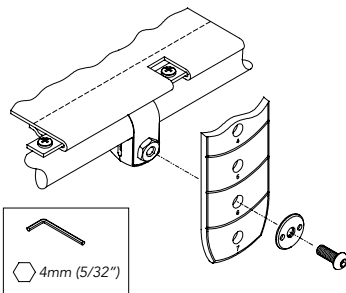


4mm (5/32")

FESTE I SETERØR

(Krever artikkelnr. HW312-KIT)

Monter festebraketten på seterøret. Fest beltet med de medfølgende festeanordningene gjennom det midterste hullet i HW312 festebraketten.

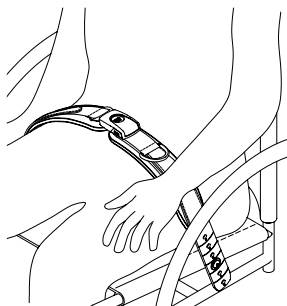


4mm (5/32")

FESTE I BÅNDKLEMMER

(Krever artikkelnr. HW320)

Fest båndklemmen på seterøret. Fest beltet med M6 X 12-skruen som følger med HW320 båndklemmen.



JUSTERING

Når beltet er riktig tilpasset og strammet, skal det sitte tett inntil slik at brukerens hofteparti er godt sikret. Stram D-ringen ved å trekke til all slark er fjernet og putens under spenningen rører hverandre. Hvis det er nødvendig å tilpasse lengden for bedre pasning eller når beltet må tas av for å rengjøres, kan dette gjøres ved stroppe i enden av beltet.

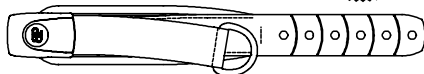
SIKKERHETSSJEKK:

Når brukeren er riktig plassert i rullestolen kan han/hun lene seg forover og til siden for å kontrollere at beltet sitter godt. Påse at:

1. Beltespenne og justeringsstroppe kan betjenes normalt.
2. **Komfort** Pass på at det ikke er punkter som irriterer.
3. **Posisjon** Hvis beltet sitter for høyt eller lavt skal forankringspunktene justeres.
4. **Kontakt med annet utstyr** Flytt forankringspunktene om dette er nødvendig.
5. Beveg rullestolen i hele bevegelsesområdet, dvs. med tipping, snuing og rulling. Pass på at det ikke er konflikt med øvrig utstyr.

Evoflex® Stabiliseringsanordning til Bækkenet

ART NOS. EB205, EB225, EB235 & EB275



Denne vejledning indeholder vigtige oplysninger om sikker brug og vedligeholdelse af Bodypoint Evoflex stabiliseringsanordninger til bækkenet. Giv denne vejledning til brugeren eller dennes plejeassistent og gennemgå den for at sikre, at den er forstået.

Valgfrit Bodypoint-bæltemonteringssystem kan anvendes til montering på kørestole og sæde-systemer.

⚠ ADVARSEL! Produktet skal påsættes og tilspændes af en person der er kvalificeret inden for genoptræning.

BRUG:

⚠ ADVARSEL! Dette produkt bør kun anvendes til at placere en person i en kørestol eller kontorstol. Det må IKKE anvendes som sikkerhedsudstyr under transport, som personligt fastholdelsesudstyr eller til noget andet formål, hvor det kan forårsage tilskadekomst, såfremt det svigter. Misbrug af dette produkt er hverken godkendt eller sikkert.

⚠ ADVARSEL! Dette produkt skal konstant sidde helt til henover den nedre del af bækkenet eller over lårene. Et løst bælte kan forårsage, at brugeren glider ned, og derved kan der opstå risiko for strangulering. Få din specialist til at demonstrere anordningens korrekte justering og brug.

⚠ ADVARSEL! Utilsigtet frigørelse af bækkensupportbæltet kan forårsage, at brugeren glider ned eller falder ud af kørestolen. Hvis brugerens bevægelser eller kognitive evner kan medføre utilsigtet frigørelse, skal der være en plejeassistent til stede under hele perioden, hvor det anvendes. Sørg for, at plejeassistenten forstår at løsne produktet. Hvis ikke, kan dette forårsage forsinket frigørelse i en nødsituation.

⚠ ADVARSEL! Som med hvilken som helst ny siddesupport, kan dette produkt ændre den måde

en person sidder på. Brugere skal fortsætte med at udøve regulære tryklindrende aktiviteter og få kontrolleret hudintegriteten, ikke kun på det område hvor dette produkt har kontakt med brugeren, men også på de primære trykbærende områder såsom sakrum (korsbenet), benene og bagdelen. Hvis der forekommer øget rødme eller irritation, ophør brug og kontakt din læge eller siddepecialist. Undladelse af dette kan resultere i alvorlige skader, som f.eks. tryksår.

VEDLIGEHOLDELSE: Check regelmæssigt syningerne, remmene og polstringerne for tegn på slid. I tilfælde af betydeligt slid skal man kontakte sin forhandler ang. kvalificere reparation eller udskiftning af Bodypoint. Af hensyn til sundhed og sikkerhed må produktet under ingen omstændigheder ændres eller repareres af ukvalificerede personer.

RENGØRING: Tåler maskinvask ved 60°C (140°F). Må ikke bleges. Tørretumbles ved lav temperatur eller ved lufttørring. Må ikke stryges. (Ridser i produktet og vaskemaskinen kan forhindres, ved at anbringe produktet i en stofpose ved vask.)

GARANTI: Med dette produkt følger en begrænset livstidsgaranti mod defekter på fabrikation og materialer, der opstår under normal brug af den oprindelige køber. Kontakt Deres Bodypoint-forhandler ved garantisager.

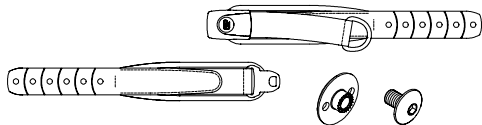
Der kan indhentes yderligere oplysninger om Bodypoint-produkter, samt en liste over distributører udenfor USA, på www.bodypoint.com.

 Bodypoint®

EC REP

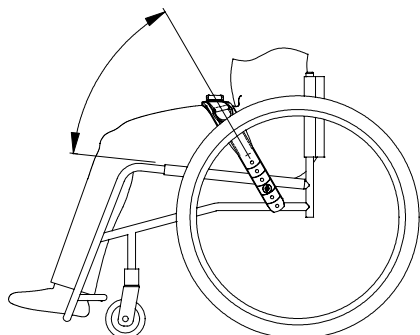
MDSS GmbH
Schiffgraben 41
D-30175 Hannover
Germany

CE



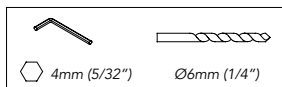
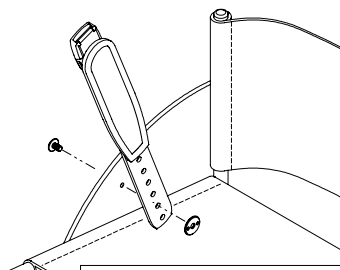
PAKKENS INDHOLD

- Evoflex® stabiliseringsanordning til bækkenet
- M6 x 8 skrue
- M6 lavprofil flangemøtrik



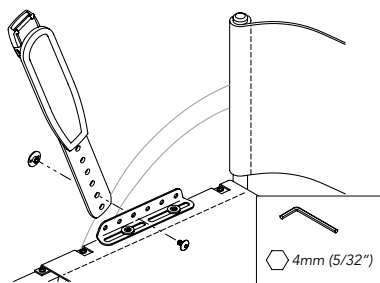
BÆLTEPOSITION

Den anbefalede bæltevinkel er 30°-90° fra sædet, afhængigt af brugerens behov. Fastslå den bedste position for bæltet, og, med tilpasningsremmen helt strammet, findes de ønskede ankerpunkter, og der vælges derefter en af de nedenfor viste monteringsmetoder.



SIDSKÆRMSMONTERING

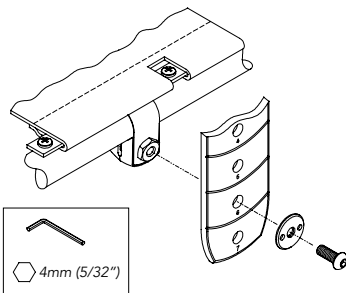
Bor et 6mm (1/4") hul, eller anvend et eksisterende hul/åbning til at fastgøre bæltet med de medfølgende spænder.



SÆDERØRSMONTERING

(Kræver artikel nummer HW312-KIT)

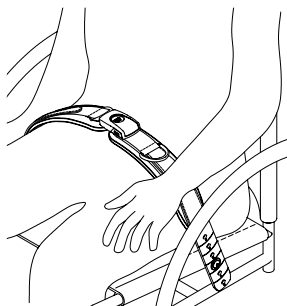
Fastgør monteringsholderen til sæderøret. Fastgør bæltet med de medfølgende spænder gennem det midterste hul i HW312 monteringsholderen.



AGRAFMONTERING

(Kræver artikel nummer HW320)

Fastgør agrafen til sæderøret. Fastgør bæltet ved hjælp af den M6 X 12 skrue, som følger med HW320 agrafen.



TILPASNING

Når de er korrekt tilpassede og bæltet strammet, vil de sidde tæt, således at brugerens bækkenparti er sikret. Stram D-ringshåndgrebet, indtil alt slæk er væk, og puderne under spændet berører hinanden. Hvis længdetilpasning er påkrævet for at opnå god pasform, eller for at fjerne bæltet for rengøring, kan dette gøres ved bæltets endestopper.

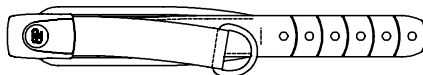
SIKKERHEDSTJEK

Når brugeren sidder korrekt i kørestolen, bed ham/hende om at læne sig forover og til siderne for at kontrollere pasformen. Kontroller:

1. At spændet og justeringsremmene fungerer korrekt.
2. **Komfort** Se efter områder, der er til gene.
3. **Position** Juster forankringspunkterne, hvis denne er for høj eller for lav.
4. **Berøring med andet udstyr** Flyt evt. forankringspunkterne.
5. Flyt stolen i alle bevægelsesretninger, heriblandt vipning, sammenklapning og rulning. Kontroller for berøring med andet udstyr.

INSTRUCTIES VOOR INSTALLATIE EN GEBRUIK VAN Evoflex®-Bekkenstabilisator

ART NOS. EB205, EB225, EB235 & EB275



In deze handleiding vindt u belangrijke informatie voor veilig gebruik en onderhoud van Bodypoint Evoflex-bekkenstabilisatoren. Geef deze instructies aan de gebruiker of hun verzorger en neem deze door om te verzekeren dat deze begrepen worden.

Optioneel kan bandmontage-hardware van Bodypoint worden gebruikt voor het monteren op rolstoelen en zitsystemen.

⚠ WAARSCHUWING! De gordels dienen door een gekwalificeerd revalidatiedeskundige geïnstalleerd te worden.

GEBRUIK:

⚠ WAARSCHUWING! Dit product mag alleen gebruikt worden om personen in een rolstoel te ondersteunen. Het is NIET bedoeld voor gebruik als veiligheidsgordel tijdens vervoer, als fixatie of op een andere manier waardoor bij verkeerd gebruik verwondingen veroorzaakt kunnen worden. Verkeerd gebruik van dit product is niet toegestaan en onveilig.

⚠ WAARSCHUWING! Dit product dient te allen tijde stevig aangetrokken te worden over het lagere gedeelte van het bekken of dijbeen. In geval van een loszittende gordel kan de gebruiker naar beneden glijden en verstikt raken in de gordel. Vraag uw rolstoelspecialist om juist gebruik en afstelling van de rolstoel te demonstreren.

⚠ WAARSCHUWING! In geval van spontane loslating van de bekkengordel kan de gebruiker naar beneden glijden of uit de rolstoel vallen. Als de bewegingen of cognitieve vaardigheden van de gebruiker mogelijk kunnen leiden tot het spontaan losschieten van de gordel, dient er te allen tijde tijdens gebruik van de rolstoel voorzien van heupgordel een verzorger aanwezig te zijn. Zorg ervoor dat iedere verzorger bekend is met het losmaken van de gordel. Indien dit niet het geval is, kan dit zorgen voor een vertraging tijdens een noodgeval.

⚠ WAARSCHUWING! Zoals bij iedere zitondersteuning kan dit product de zithouding van de gebruiker veranderen. Continuïteit van regelmatige drukverlichting en controle van drukpunten op de huid is noodzakelijk, niet alleen waar dit product in contact komt met de gebruiker, maar ook in primaire drukbelastende gebieden zoals het heiligbeen, benen en zitbeenknobbels. Als er rode huid of huidirritatie optreedt, dient u de gordel niet meer gebruiken en de arts of rolstoelspecialist te raadplegen. Indien u dit niet doet, kan dit resulteren in ernstige verwondingen zoals decubitus.

ONDERHOUD: Controleer regelmatig of het stiksels, weefsel en kussentjes nog in goede staat zijn. Als er slijtage wordt geconstateerd, neem dan contact op met uw leverancier voor deskundige reparatie of vervanging door Bodypoint. De gordel dient onder geen enkele omstandigheden gewijzigd of gerepareerd te worden door ondeskundige personen, aangezien de veiligheid en gezondheid hiervan afhankelijk zijn!

🧺🚫🧼🧻 REINIGEN: Machinewas, heet, 60°C (140°F). Niet bleken. Droogtrommel, lage temperatuur, of uithangen. Niet strijken. (De gordel in een waszak wassen voorkomt beschadigen van de gordel en de machine.)

GARANTIE: Voor dit product geldt een beperkte levenslange garantie tegen materiaal- en fabrieksfouten die optreden bij normaal gebruik bij de originele gebruiker. Neem contact op met uw leverancier of met Bodypoint voor garantieclaims.

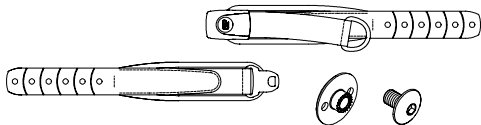
Kijk voor meer informatie over Bodypoint-producten en voor een overzicht van verkooppunten buiten de VS op www.bodypoint.com.

 Bodypoint®

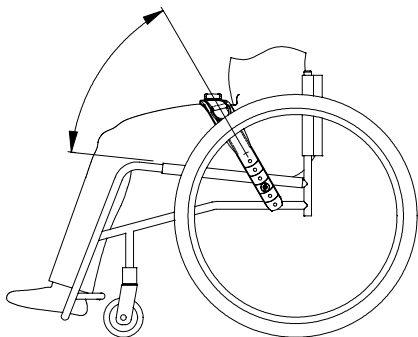
 EC REP

MDSS GmbH
Schiffgraben 41
D-30175 Hannover
Germany

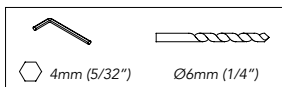
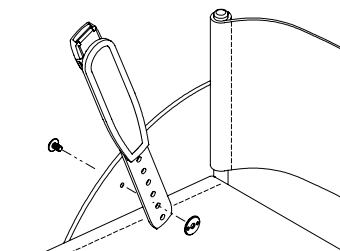
 CE

**INHOUD VERPAKKING**

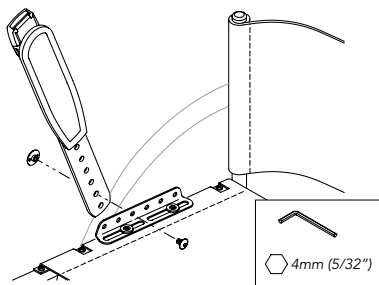
- Evoflex®-bekkenstabilisator
- Schroef M6 x 8
- Flensmoer met laag profiel M6

**RIEMPOSITIE**

De aanbevolen riemhoek is 30°-90° vanaf de zitting, naar gelang de positioneringsbehoeften van de gebruiker. Bepaal de beste positie voor de riem en, met de bijstellingsstrook geheel dicht, en bepaal de gewenste verankeringspunten. Selecteer vervolgens een van de weergegeven bevestigingsmethoden.

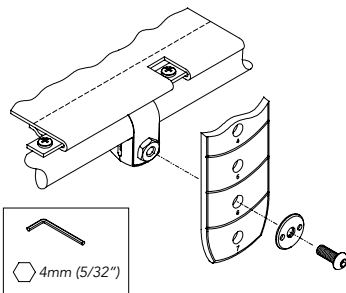
**MONTAGE OP ZIJSTEUN**

Boor een gat van 6 mm (1/4") of gebruik een bestaand gat voor het aanbrengen van de riem met de meegeleverde montagemiddelen.

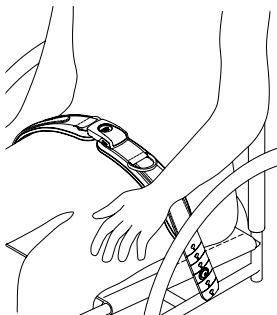
**MONTAGE OP ZITTINGSBUIZEN**

(Vereist artikelnr. HW312-KIT)

Breng de montageplaat op de zittingstube aan. Bevestig de riem met de meegeleverde montagemiddelen door het middelste gat van de montageplaat HW 312.

**MONTAGE MET BANDKLEM**

(Vereist artikelnr. HW320) Breng de bandklem op de zittingstube aan. Bevestig de riem met de schroef M6 X 12 die met de bandklem HW320 wordt meegeleverd.

**BIJSTELLING**

Als de riemen op de juiste manier zijn gepositioneerd en de gordel is aangehouden, dan zou de gordel stevig om het bekken moeten zitten. Trek de D-ring door totdat de gordel helemaal strak gespannen is en de kussentjes onder de gesp het lichaam raken. Als u de lengte moet afstellen voor meer zitgemak of voor het schoonmaken van de gordel, kunt u dit doen met behulp van de afsluitingen aan de uiteinden van de gordel.

VEILIGHEIDSCONTROLE:

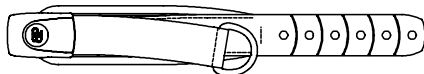
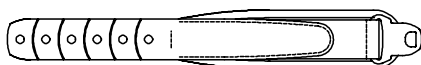
Veiligheidscontrole: Als de gebruiker eenmaal in de rolstoel zit, laat hem/haar dan voorover, naar links en naar rechts buigen om te controleren of afstelling juist is. Let op:

1. Normaal functioneren van afstelling van gesp en riemen.
2. **Comfort** Let op plaatsen die kunnen irriteren.
3. **Positionering** Indien de gordel te hoog of te laag zit, dienen bevestigingspunten aangepast te worden.
4. **Hinder met andere onderdelen** Verplaats bevestigingspunten indien nodig.
5. Beweeg de rolstoel op alle mogelijke posities, waaronder schuine positie, inklap- en rolpositie. Controleer of er andere belemmeringen zijn.

Pánevní Stabilizátor Evoflex®

INSTALACE A POKYNY PRO UŽIVATELE

ART NOS. EB205, EB225, EB235 & EB275



Tyto pokyny poskytují důležité informace pro bezpečné používání a údržbu všech pánevních stabilizátorů Bodypoint Evoflex®. Předějte tyto pokyny uživateli nebo jeho pečovateli a ujistěte se, že jim porozuměli.

K montáži k invalidním vozíčkům a sedacím systémům je možné použít volitelný montážní pás Bodypoint.

⚠VAROVÁNÍ! Výrobek by měl instalovat a nasazovat kvalifikovaný rehabilitační pracovník.

POUŽÍVÁNÍ:

⚠VAROVÁNÍ! Tento výrobek by se měl používat pouze k polohování osob v kolečkovém křesle. NENÍ určen k použití jako přepravní bezpečnostní zařízení, jako zařízení k omezení pohybu osob, ani k jinému účelu, kde by jeho selhání mohlo způsobit zranění. Nesprávné použití tohoto výrobku je neoprávněné a nebezpečné.

⚠VAROVÁNÍ! Tento pánevní podpurný pás je nutno vždy nosit pevně utažený okolo spodní části pánve nebo stehen. Volný pás může způsobit vyklouznutí uživatele a představuje riziko udušení. Požádejte odborníka na sezení, aby vám ukázal správné nastavení a používání pásu.

⚠VAROVÁNÍ! Náhodné uvolnění tohoto pánevního podpurného pásu může způsobit sesunutí nebo pád uživatele z kolečkového křesla. Pokud by pohyby nebo kognitivní schopnosti uživatele mohly vést k náhodnému uvolnění, musí být při používání vždy přítomen pečovatel. Ujistěte se, že všichni pečovatelé vědí, jak produkt rozepnout. Pokud by to nevěděli, mohlo by dojít ke zpoždění při uvolňování pacienta v nouzové situaci.

⚠VAROVÁNÍ! Stejně jako každý nový prostředek

k podpoře sezení může tento výrobek změnit způsob sezení uživatele. Uživatelé musí i nadále vykonávat pravidelné činnosti k uvolňování tlaku a kontrolovat neporušenost kůže, a to nejen tam, kde tento výrobek přichází do kontaktu s uživatelem, ale i v oblastech, které primárně nesou tlak, jako je křížová kost, nohy a hýždě. Pokud se objeví zvýšené zarudnutí nebo podráždění pokožky, přestaňte výrobek používat a poraďte se s lékařem nebo s odborníkem na sezení. V opačném případě může dojít k vážnému poranění, jako jsou proleženiny.

ÚDRŽBA: Pravidelně kontrolujte zda švy, popruhy a podložky nevykazují známky opotřebení. Pokud zjistíte výrazné opotřebení, kontaktujte svého dodavatele, který provede kvalifikovanou opravu nebo výměnu výrobků Bodypoint. Za žádných okolností nesmí být tento produkt upravován nebo opravován nekvalifikovanými osobami – závisí na něm zdraví a bezpečnost uživatelů!

🧺🧴🧼🧻 ČIŠTĚNÍ: Lze prát v pračce při teplotě 60 °C (140 °F). Nebělte. Lze sušit v sušičce při nízké teplotě nebo nechat volně uschnout. Nežehlete. (Když výrobek při praní vložíte do plátěného sáčku, snáze předejdete poškrábání výrobku a pračky.)

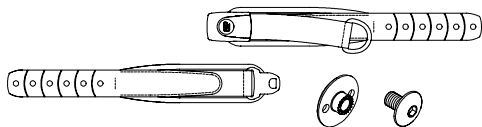
ZÁRUKA: Na tento výrobek se vztahuje omezená celoživotní záruka na vady zpracování a materiálu, které se vyskytnou při běžném používání původním spotřebitelem. V případě reklamace se obraťte na dodavatele nebo společnost Bodypoint.

 **Bodypoint®**

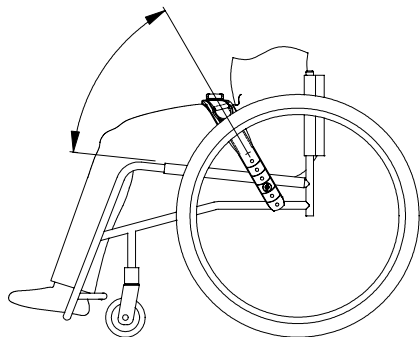
EC REP

MDSS GmbH
Schiffgraben 41
D-30175 Hannover
Germany

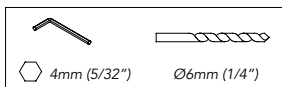
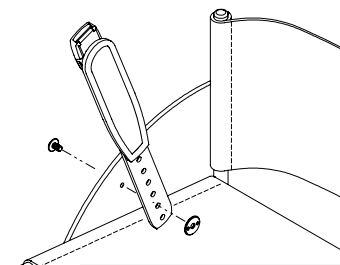
CE

**OBSAH BALENÍ**

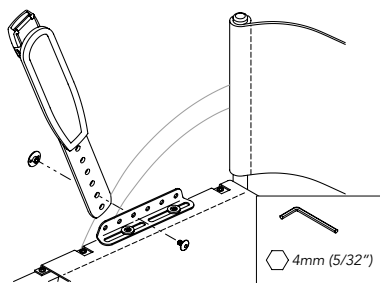
- Pánevní stabilizátor Evoflex®
- Šroub M6 x 8
- Nízká matice M6 s nákrúžkem

**POLOHA PÁSU**

Doporučený úhel pásu je 30°–90° od sedadla v závislosti na potřebách polohování uživatele. Určete nejlepší polohu pásu a se zcela utaženým seřizovacím popruhem najděte požadované kotvicí body a vyberte jednu z uvedených metod montáže.

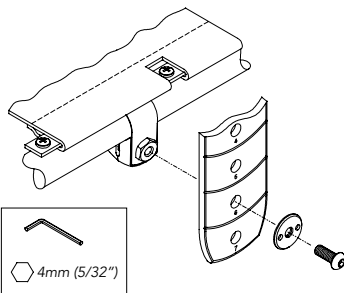
**MONTÁŽ NA POSTRANNÍ KRYT**

Vyvrtejte otvor o průměru 6 mm (1/4") nebo použijte stávající otvor a připevněte pás pomocí přiložených montážních prvků.

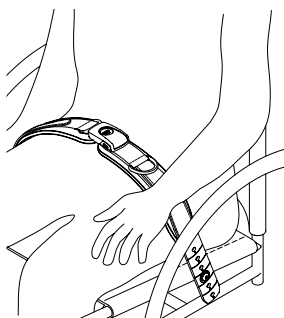
**MONTÁŽ NA SEDADLOVO U TRUBKU**

Je nutný díl č. HW312-KIT)

K sedadlové trubce připevněte montážní konzoli. K ní připevněte pás pomocí přiloženého šroubu s maticí, který prostrčíte prostředním otvorem na montážní konzoli HW312.

**MONTÁŽ S PÁSKOVOU SVORKOU**

(Je nutný díl č. HW320) K sedadlové trubce připevněte páskovou svorku. K ní připevněte pás pomocí šroubu M6 x 12, který se dodává s páskovou svorkou HW320.

**SEŘÍZENÍ**

Když je pás správně nastavený a utažený, měl by těsně přiléhat tak, aby byla pánev uživatele zajištěná. Zatahněte za očka ve tvaru D tak, aby se odstranila veškerá volnost a podložky pod přezkou se dotýkaly. Pokud je potřeba provést další úpravy délky nebo pás sundat a vyčistit, lze k tomu použít popruhy na konci pásu.

KONTROLA BEZPEČNOSTI

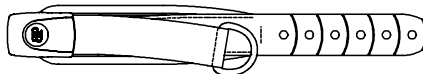
Když je uživatel správně umístěn v kolečkovém křesle, požádejte ho, aby se naklonil dopředu a ze strany na stranu, a zkontrolujte usazení pásu. Zkontrolujte následující aspekty:

1. Normální fungování přezky a seřizovacích popruhů.
2. **Normální** – Zkontrolujte, zda někde nedochází k podráždění.
3. **Pozice** – Pokud je příliš vysoko nebo příliš nízko, upravte kotvicí body.
4. **Kolize s jinými zařízeními** – Dle potřeby změňte polohu kotvicích bodů.
5. Vyzkoušejte plný rozsah poloh židle, včetně naklonění, sklopení a popojždění. Zkontrolujte, zda pás někde nepřekáží.

NAVODILA ZA NAMESTITEV IN UPORABO

Stabilizatorja Medenice Evoflex®

ART NOS. EB205, EB225, EB235 & EB275



Ta navodila vsebujejo pomembne informacije za varno uporabo in vzdrževanje Bodypoint stabilizatorja medenice Evoflex®. Ta navodila predajte uporabniku ali njegovemu negovalcu ter jih skupaj pregledajte in tako zagotovite, da oseba razume navodila.

Izbirni pripomoček za namestitev pasu Bodypoint se lahko uporablja za pritrditev na invalidske vozičke in sedežne sisteme.

⚠ OPOZORILO! Izdelek mora namestiti in pritrditi usposobljen strokovnjak za rehabilitacijo.

UPORABA:

⚠ OPOZORILO! Ta izdelek je namenjen samo uporabi za namestitev osebe v invalidski voziček. NI namenjen za uporabo kot varnostni pripomoček za transportiranje, pripomoček za omejitev premikanja oseb ali za kakršno koli drugo uporabo, pri kateri lahko njegovo nedelovanje povzroči poškodbe. Zloraba tega izdelka ni dovoljena in je nevarna.

⚠ OPOZORILO! Pas za podporo medenice morate vedno pritrditi tesno čez spodnji del medenice ali stegen. Zaradi razrahljanega pasu lahko uporabnik zdrsne navzdol, pri čemer se pojavi tveganje za zadušitev. Naj vam vaš specialist za pravilno sedenje pokaže pravilno nastavitve in uporabo pasu.

⚠ OPOZORILO! Zaradi nenamernega odpenjanja tega pasu za podporo medenice lahko uporabnik zdrsne na tla ali pade iz invalidskega vozička. Če je zaradi uporabnikovega gibanja ali njegovih kognitivnih sposobnosti mogoče pričakovati nenamerno odpenjanje, mora biti med uporabo pasu vedno prisoten negovalec. Prepričajte se, da vsi negovalci vedo, kako odpeti izdelek. V nasprotnem primeru lahko to podaljša odpenjanje v sili.

⚠ OPOZORILO! Ko je običajno pri kakršni koli novi sedalni opori, lahko tudi ta izdelek spremeni

način sedenja osebe. Uporabniki morajo nadalje izvajati redne aktivnosti za sprostitve pritiska in preverjati nepoškodovanost kože, ne samo tam, kjer se ta izdelek dotika uporabnika, temveč tudi na primarnih območjih pritiska, kot so križnica, noge in zadnjica. Če se pojavi povečana rdečina kože ali razdraženost, izdelek prenehajte uporabljati in se posvetujte s svojim zdravnikom ali specialistom za pravilno sedenje. Če tega ne storite, lahko pride do resnih poškodb, kot so na primer razjede zaradi pritiska.

VZDRŽEVANJE: Redno preverjajte izdelek za znake obrabe na šivih, pasu in blazinicah. Če najdete močno obrabo, se obrnite na svojega dobavitelja za strokovno popravilo ali zamenjavo s strani podjetja Bodypoint. V nobenem primeru tega izdelka ne smejo spreminjati ali popravljati nepooblaščen osebe – od tega sta odvisna zdravje in varnost!

☰ ☀ ☹ ☒ ČIŠČENJE: Pranje 60 °C (140 °F). Beljenje ni dovoljeno. Blago sušenje s centrifugo ali ne ožemati, mokro obesiti in sušiti. Likanje ni dovoljeno. (Če izdelek med pranjem daste v tekstilno vrečko, pomagajte zmanjšati nastanek prask na izdelku in pralnem stroju.)

GARANCIJA: Ta izdelek ima omejeno življenjsko garancijo na napake pri izdelavi in materiale, ki temelji na običajni uporabi s strani prvotnega uporabnika. V primeru garancijskih zahtevkov se obrnite na svojega dobavitelja ali podjetje Bodypoint.

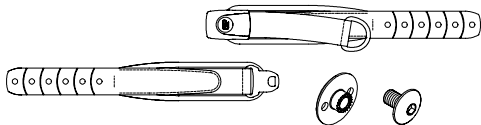
Več informacij v Bodypoint izdelkih in seznam dobaviteljev izven ZDA najdete na spletni strani www.bodypoint.com.

 **Bodypoint®**

EC REP

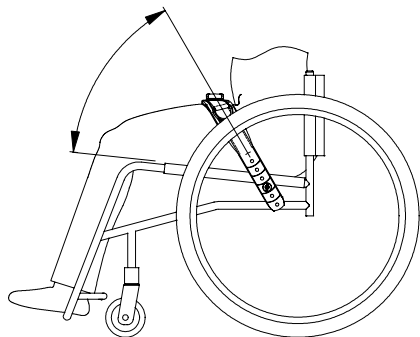
MDSS GmbH
Schiffgraben 41
D-30175 Hannover
Germany

CE



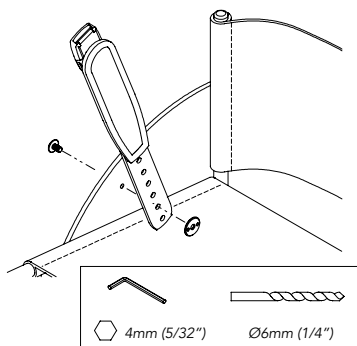
VSEBINA KOMPLETA

- Stabilizator medenice Evoflex®
- Vijak M6 x 8 mm
- Nizka matica s prirobnico M6



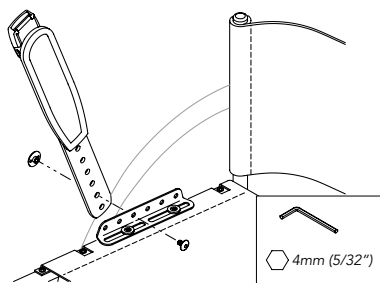
POLOŽAJ PASU

Priporočen kot pasu je 30°-90° od sedala, v skladu s potrebami uporabnika glede namestitve v pravilen položaj. Določite najboljši položaj za pas in s povsem zategnjenimi trakovi določite zelene sidrišne točke in nato izberite enega izmed spodaj navedenih načinov namestitve.



NAMESTITEV STRANSKE ZAŠČITE

Zvrtajte luknjo 6mm (1/4") ali pa uporabite že obstoječo luknjo/odprtino, da boste lahko pritrtili pas s priloženimi pritrdilnimi elementi.

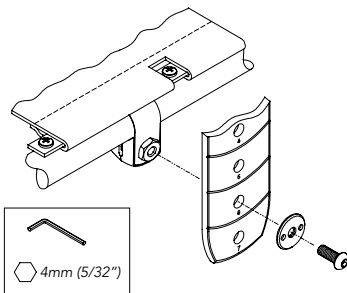


NAMESTITEV NA CEV SEDEŽA

(zahteva komplet s številko artikla HW312)

Pritrdite namestitveno objemko na cev sedeža.

Pritrdite pas s priloženimi pritrdilnimi elementi skozi sredinsko odprtino namestitvene objemke HW312.



NAMESTITEV POLKROŽNE OBJEMKE

(zahteva artikel št. HW320) Pritrdite polkrožno

objemko na cev sedeža. Pritrdite pas z vijakom M6 X 12 mm, ki je priložen polkrožni objemki HW320.

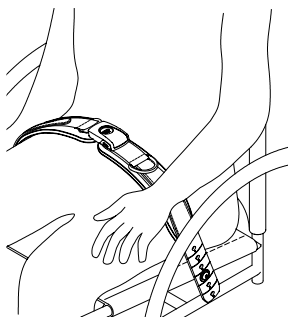
PRILAGODITEV

Ko je pas primerno nastavljen in trak ustrezno zategnjen, bo prileganje udobno in uporabnikova medenica varna. Povlecite D-obroč, da povsem odstranite ohlapni del pasu in da se blazinice pod zaponko dotikajo druga druge. Če morate pas dodatno prilagoditi po dolžini, da zagotovite dobro prileganje ali če želite pas očistiti, lahko to storite s končnimi trakovi pasu.

VARNOSTNI PREGLED

Ko uporabnika ustrezno namestite v invalidskem vozičku, naj se ta nagne naprej in na stran, da preverite prileganje. Preverite:

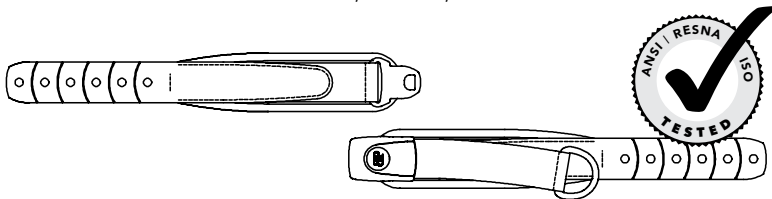
1. Običajno delovanje zaponke in prilagoditvenih trakov.
2. Udobje – poiščite mesta draženja.
3. Položaj – če je pas previsoko ali prenizko, prilagodite sidrišne točke.
4. Uporaba z drugimi napravami – po potrebi sidrišne točke prestavite.
5. Stol premikajte v vse smeri, vključno z nagibanjem, zlaganjem in potiskanjem. Preverite, ali je uporaba drugih naprav ovirana.



EVOFLEX

骨盤支持ベルトの取付・取扱説明書

ART NOS. EB205, EB225, EB235 & EB275



この説明書にはBodypointのEvoflex骨盤支持ベルトの安全な使用とメンテナンスに必要な重要情報が記載されています。使用者またはその介護人にこの説明書を渡し、内容を説明して、インストラクションが確実に理解されるようにしてください。

⚠ 警告！製品は有資格のリハビリ技師が取付け、固定してください。

車椅子や座位保持装置への取付けには、オプションのBODYPOINTベルト取付けハードウェアを使用することができます。

⚠ 警告！本製品は車椅子または作業椅子に座っている人の位置決めのみ使用してください。輸送用安全装置、個人用拘束装置としての使用、または故障が傷害を招く可能性のあるその他の適応での使用は意図していません。本製品の誤用は認可されず、危険です。

⚠ 警告！この骨盤支持ベルトは、下部骨盤部または大腿部に常にぴったり固定しておく、摩擦します。ベルトがゆるいと、使用者が滑り抜けて頸部を圧迫する危険があります。シーティングの専門家に適切な調節と使用について実地説明をしてもらってください。(注：4点式ベルトは、二次ストラップが固定されて位置の変更が防止されれば、上部骨盤部に安全に着用することができます。)

⚠ 警告！本製品が誤って外れると、使用者が滑り抜けたり、車椅子や作業椅子から落ちたりする可能性があります。使用者の動作または認識能力によって誤って外れる可能性がある場合、使用中は常に介護人が付き添う必要があります。介護人は必ず本製品の外し方を知っておく必要があります。これができないと、緊急時に取り外しが遅れる恐れがあります。

⚠ 警告！新しい座位保持装置と同様に、この製

品により人の座り方が変わる可能性があります。使用者は、この製品が使用者に接触する部位だけでなく、仙骨、脚、臀部など圧力を受ける主な部分について、通常の圧力開放と皮膚の完全性チェックを引き続き実行しなければなりません。皮膚の赤みが増したり、炎症が起きる場合は、使用を止めて、医師かシーティングの専門家に相談してください。そのままにしておくと、褥瘡など重傷を負う恐れがあります。

メンテナンス：縫い目、ウェビング、パッドに摩擦の兆候がないか、定期的に点検してください。大きな摩擦があった場合は、サプライヤーに連絡してBODYPOINTの認定修理または交換を受けてください。いかなる場合も、資格のない人がこの製品を変更したり、修理したりしないでください。健康と安全がそれにかかっています！

🧺🧼🧴🧻 洗浄：洗濯機洗い、温水、60°C (140°F)。漂白しないこと。乾燥機乾燥、低温、またはそのまま干して乾燥。アイロンをかけないこと。(洗濯中は製品を布袋に入れ、製品やマシンに傷が付かないようにしてください。)

保証：この製品には、オリジナルの消費者による正常な使用から生ずる材料および仕上がりにおける瑕疵に対する生涯限定保証が付いています。保証請求については、サプライヤーまたはBODYPOINTに連絡してください。

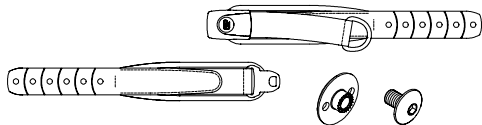
BODYPOINT製品の詳細情報、および米国外の販売代理店の一覧は、WWW.BODYPOINT.COMをご覧ください。

 Bodypoint®

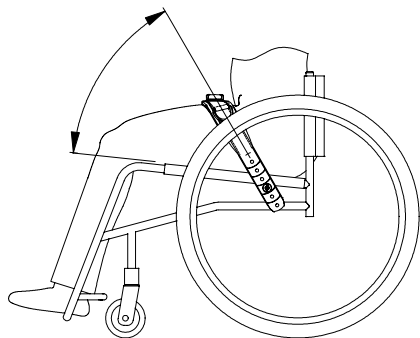
 EC REP

MDSS GmbH
Schiffgraben 41
D-30175 Hannover
Germany

 CE

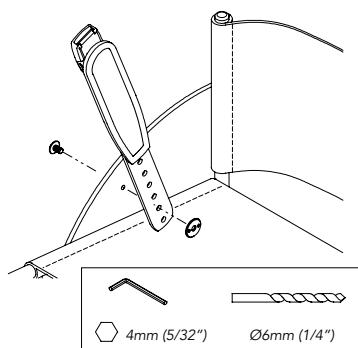


パッケージの内容
 EVOFLEXベルト
 M6 X 8ねじ
 M6低背型フランジナット



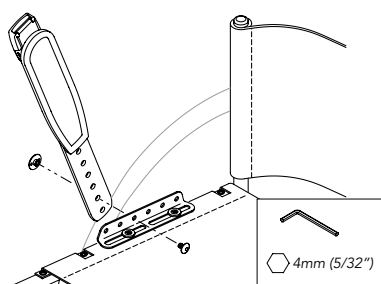
ベルト位置

推奨されるベルト角度は、使用者の配置ニーズに従い、シートから30°～90°です。調節ストラップを完全に締めて調節してベルトの最適の位置を決め、所望の定着点を定めてから図示の取付方法を選択します。



側方ガードの取付け

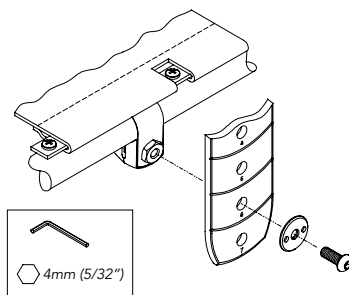
ドリルで6MM (1/4インチ) の穴を開けるか、または既存の穴/スロットを使用し、同梱の留め具を使用してベルトを装着します。



シートチューブの取付け

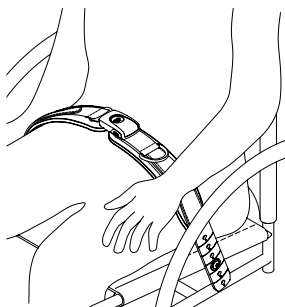
(物品番号HW312-キット必要)

取付けブラケットをシートチューブに装着します。同梱の留め具を使用してHW312取付けブラケットの中央穴を通じてベルトを装着します。



バンドクランプの取付け

(物品番号HW320必要) バンドクランプをシートチューブに装着します。同梱のM6 X 12ねじを使用してベルトをHW320バンドクランプに装着します。



調節

正しく調節してベルトを締めると、ぴったり合って使用者の骨盤が安定します。緩みかなくなり、バックルの下のパッドが当たるまで、Dリング プルを締めます。長さを調節してぴったり合わせたり、クリーニングのためにベルトを外したりすることが必要な場合、ベルトのエンド ストラップで行なうことができます。

安全点検

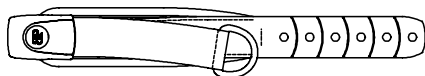
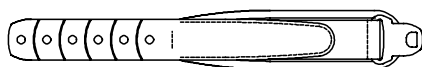
車椅子に適正に配置したら、使用者に前方や左右交互に傾いてもらい、固定を確認します。確認事項：

1. バックルや調節ストラップの正常な動作。
2. 快適度 - 刺激のある領域がないか探します。
3. 位置 - 高すぎたり低すぎたりすれば、定着点を調節します。
4. 他の装置の妨害 - 定着点を必要に応じて定め直します。
5. 傾き、折畳み、巻上げ等、あらゆる範囲の動きを通じて椅子を動かします。何か妨害物がないか確認します。

EVOFLEX

骨盆支撑腰带安装和使用者说明

ART NOS. EB205, EB225, EB235 & EB275



这些说明提供了安全使用和维护所有 Bodypoint Evoflex 骨盆支撑腰带的重要信息。将这些说明提供给使用者或其照护者并进行讲解，确保其理解说明内容。

△警告！ 产品应该由合格的康复技师安装和调试。

可选的 BODYPOINT 腰带安装五金件可用于安装到轮椅和座椅系统。

△警告！ 本产品仅可用于在轮椅或工作椅中固定使用者。本产品不适合用作交通安全装置、个人束缚装置，或其他任何因装置故障可能导致人身伤害的应用。本产品的错误用途未经授权，并且是不安全的。


△警告！ 本骨盆支撑腰带在佩戴时必须始终跨过下骨盆或大腿牢固连接。腰带松弛可能让使用者滑落和产生窒息风险。让您的座椅专家演示产品的正确调整和使用方法。（注意：当使用辅助绑带进行固定以防发生体位变化时，可以跨过上骨盆安全地佩戴四点式腰带）。

△警告！ 本产品发生意外松脱可能导致使用者从轮椅或工作椅滑落或跌倒。如果使用者的活动或认知能力可能导致意外松脱，则在使用本产品时，必须始终有照护者在场。确保所有照护者都了解如何解开本产品。否则可能导致紧急情况下出现延迟松脱。

△警告！ 与任何新型座椅支撑一样，本

产品可能改变个人的就坐方式。使用者必须持续练习常规减压活动和进行皮肤完整性检查，包括本产品与使用者的接触部位，以及主要承压部位，例如骶骨、腿和臀部。如果皮肤红肿或过敏现象增多，请停止使用并咨询您的医生或座椅专家。否则可能导致压疮等严重伤害。

维护： 定期检查缝合部位、织带和衬垫是否有磨损迹象。如果发现明显磨损，请联系您的供应商，由 BODYPOINT 提供合格的修理或更换。任何情况下不得由非合格人员修改或修理本产品 - 这关系到您的健康和安全性！

 清洗：温水 60° C (140° F) 机洗。切勿漂白。低温烘干或悬挂滴干。切勿熨烫。（在洗涤时将产品置于布袋内有助于防止产品与机器发生刮擦）。

担保： 本产品针对原始消费者正常使用下出现的工艺和材料缺陷提供有限终身保修。有关保修索赔，请联系您的供应商或 BODYPOINT。

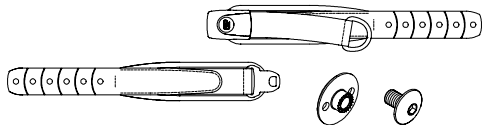
有关 BODYPOINT 产品的更多信息以及美国境外的分销商列表，请访问 WWW.BODYPOINT.COM。

 Bodypoint®

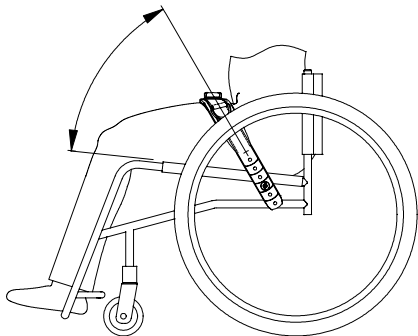
 EC REP

MDSS GmbH
Schiffgraben 41
D-30175 Hannover
Germany

 CE

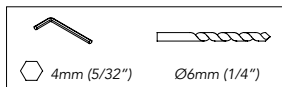
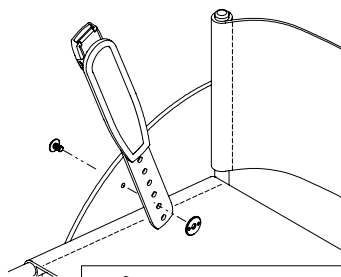


包装内容
EVOFLEX 腰带
M6 X 8 螺钉
M6 低剖面法兰螺母



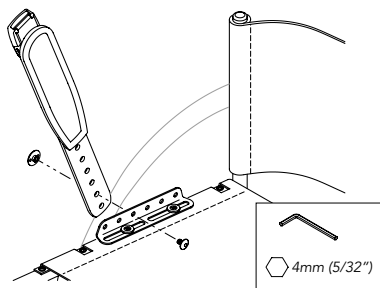
腰带位置

根据使用者的定位需求，建议腰带与座椅成 30°-90° 角。在调整绑带完全收紧的情况下，确定最佳腰带位置，找到所需的锚点，然后选择图中所示的安装方法。



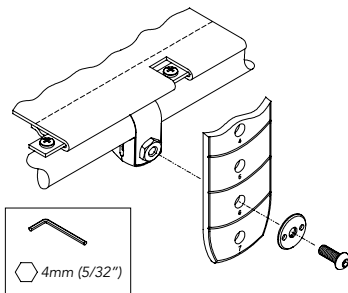
侧向安装

钻一个 6MM (1/4") 的孔或使用现有的孔/槽，借助附带的固定扣连接腰带



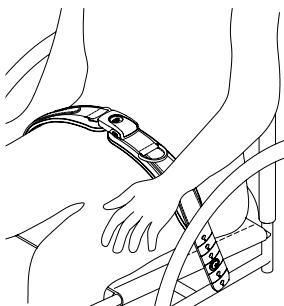
座椅管安装

(需要部件号 HW312-KIT)
将安装支架连接到座椅管。使用附带的固定扣，通过 HW312 安装支架的中间孔连接腰带。



带夹安装

(需要部件号 HW320) 将带夹连接到座椅管。使用 HW320 带夹附带的 M6 X 12 螺钉连接腰带。



调整

正确地调整并束紧腰带后，腰带应舒适地贴合身体，从而固定使用者的骨盆。拉紧 D 环，直至收紧所有宽松部分，并且带扣下面的衬垫紧贴身体上。如果需要进行长度调整才能达到理想的配合，或需要取下腰带进行清洗，可使用腰带扣接件完成此操作。

安全检查

在轮椅中正确定位后，让使用者前倾和侧向摆动身体以检查配合度。检查：

1. 能否正常操作带扣和调整绑带。
2. 舒适度 - 找到刺激部位。
3. 位置 - 如果过高或过低，则调整锚点。
4. 是否妨碍其他装置 - 根据需要调整锚点位置。
5. 在全部活动范围内移动轮椅，包括倾斜、折叠和滚动。检查是否存在任何妨碍。